

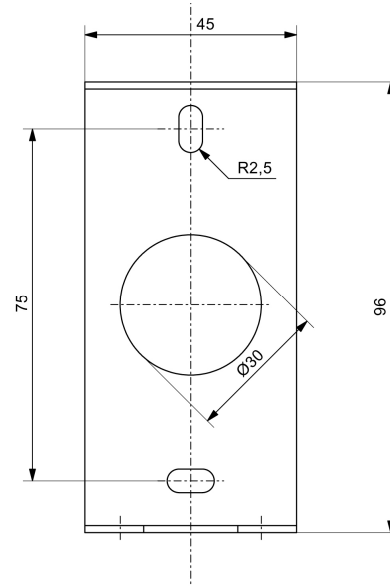
DECKMA GmbH

Decksmaschinen und Automation Vertriebs GmbH

Fon: +49 (0)4105 - 65 60-0 · Fax: +49 (0)4105 - 65 60-25 · Web: www.deckma-gmbh.de · E-Mail: info@deckma-gmbh.de

LED-Leuchte / LED Lamp

PLUTO FLEX



Material	Messing verchromt Montageplatte Stahlblech pulverbeschichtet	Material	Chromed brass Mounting plate steel Powder-coated
Schutzart	IP 20	Ingress Protection	IP 20
Leuchtmittel	1 x LED 3W 3520mA, 230V warmweiß	Type of lamp	1 x LED 3W 350mA, 230V warm white
Befestigung	Mit 2 Schrauben	Mounting	2 screws
Kabeleinführung	von der Rückseite	Cable entry	from backside
Gewicht	0,425 kg	Weight	0,425 kg
Abmessungen	Basisplatte: (BxHxT) 50x100x30 mm Gesamttiefe: 370 mm	Dimensions	Base-Plate: (WxHxD) 50x100x30mm Depth over all: 370 mm
Type	Merkmale	Features	Best. Nr. / Order No.
PLUTO FLEX C	Verchromt	Chromed	005-126
PLUTO FLEX N	Nickel gebürstet	Brushed Nickel	005-127