

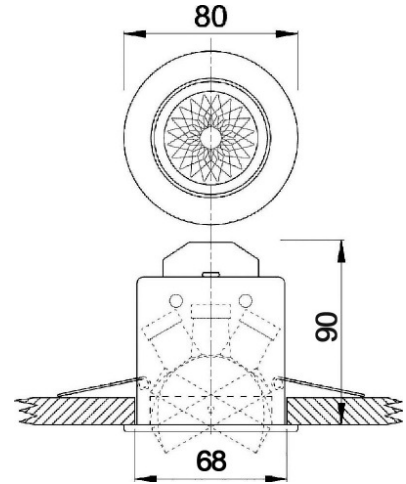
# DECKMA GmbH

Decksmaschinen und Automation Vertriebs GmbH

Fon: +49 (0)4105 - 65 60-0 · Fax: +49 (0)4105 - 65 60-25 · Web: [www.deckma-gmbh.de](http://www.deckma-gmbh.de) · E-Mail: [info@deckma-gmbh.de](mailto:info@deckma-gmbh.de)

Deckenleuchte, Einbau / Ceiling lamp, recessed mounted

DE-Euro 5511-x



<b>Materialien</b>	Gehäuse aus Eisen-Messing Schwenkbarer Strahler	<b>Materials</b>	Body iron-brass Adjustable lamp
<b>Schutzart</b>	IP20	<b>Protection class</b>	IP20
<b>Spannung</b>	12V	<b>Voltage</b>	12V
<b>Leuchtmittel</b>	max. 35W mit Sockel GU5,3	<b>Type of lamp</b>	max. 35W with socket GU5,3
<b>Befestigung</b>	Federbefestigung Deckenstärke: 0,5-10mm	<b>Mounting</b>	2 fixing springs Ceiling thickness: 0,5-10mm
<b>Gewicht</b>	0,15 kg	<b>Weight</b>	0,15 kg
<b>Abmessungen</b>	Außendurchmesser: 80mm Ausschnitt: 68mm Einbautiefe: 90mm	<b>Dimensions</b>	Diameter outside: 80mm Ceiling cut-out: 68mm Installation depth: 90mm
<b>Type</b>	<b>Merkmale</b>	<b>Features</b>	<b>Best. Nr. / Order</b>
Euro 5511-1	Weiß	White	xxx-xxx
Euro 5511-2	Schwarz	Black	xxx-xxx
Euro 5511-3	Messing	Brass	xxx-xxx
Euro 5511-4	Verchromt	Chrome	xxx-xxx
Euro 5511-5	Eisen gebürstet	Brushed Iron	xxx-xxx