

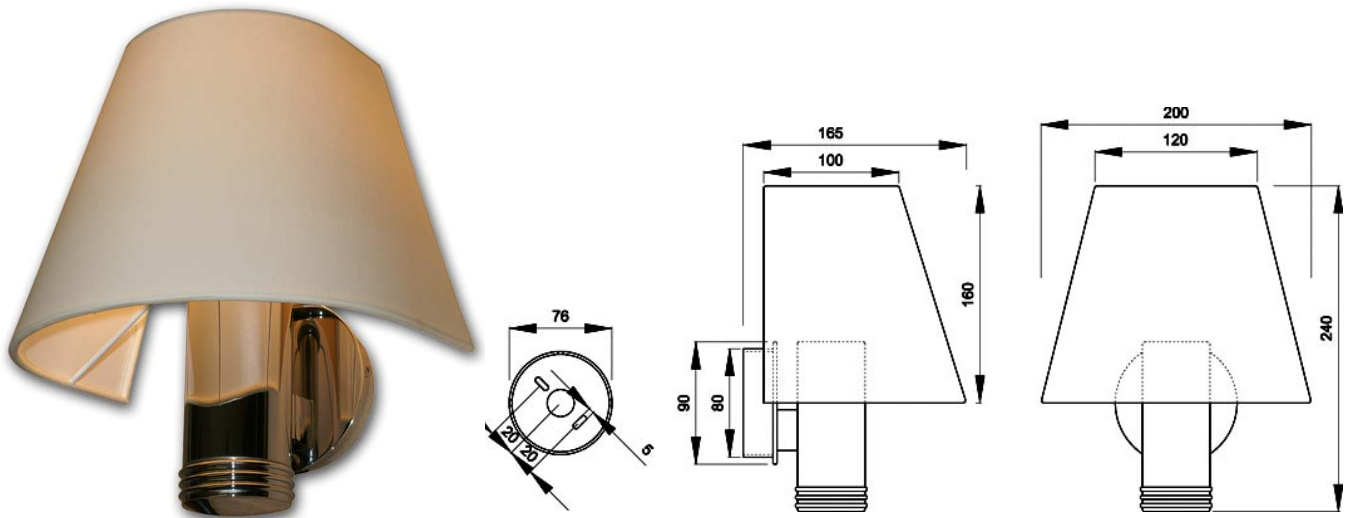
# DECKMA GmbH

Decksmaschinen und Automation Vertriebs GmbH

Fon: +49 (0)4105 - 65 60-0 · Fax: +49 (0)4105 - 65 60-25 · Web: www.deckma-gmbh.de · E-Mail: info@deckma-gmbh.de

Wandleuchte / Wall Lamp

OMEGA II



<b>Material</b>	Gehäuse aus poliertem Messing bzw. galvanisiertem Stahl, Schirm aus Stoff nach Wahl, ohne Schalter, mit Zierringen	<b>Material</b>	Body polished brass or galvanized steel plate, colour and material of shades variable, without switch, with decorating rings
<b>Schutzart</b>	IP 20	<b>Ingress Protection</b>	IP 20
<b>Leuchtmittel</b>	max. 40W, E27	<b>Type of lamp</b>	max. 40W, E27
<b>Befestigung</b>	2 Schrauben 4mm	<b>Mounting</b>	2 screws 4mm
<b>Kabeleinführung</b>	von der Rückseite	<b>Cable entry</b>	from backside
<b>Gewicht</b>	0,95 kg	<b>Weight</b>	0,95 kg
<b>Abmessungen</b>	HxBxT: 240 x 200 x 165mm	<b>Dimensions</b>	HxBxD: 240 x 200 x 165mm
<b>Type</b>	<b>Merkmale</b>	<b>Features</b>	<b>Best. Nr. / Order No.</b>
Omega II M	Poliertes Messing	Polished brass	005-184
Omega II C	Stahl, verchromt	Chrome	005-185
Omega II N	Vernickelt, gebürstet	Nickel-plated, brushed	005-186