

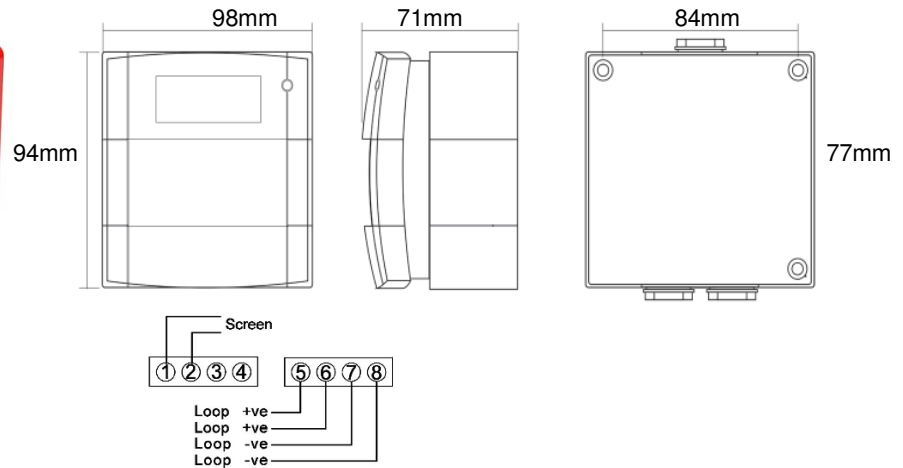
DECKMA GmbH

Decksmaschinen und Automation Vertriebs GmbH

Fon: +49 (0)4105 - 65 60-0 · Fax: +49 (0)4105 - 65 60-25 · Web: www.deckma-gmbh.de · E-Mail: info@deckma-gmbh.de

Handmelder IP67, adressierbar / Manual Call Point IP67, addressable

HCP-W/M(SCI)



| | | | |
|--------------------------|---|--|---|
| Materialien | Gehäuse aus Kunststoff , rot Kontakte versilbert, Schrauben aus galvanisiertem Stahl | Materials | Body of red plastic Contacts silver plated Screws of galvanised steel |
| Schutzart | IP67 | Protection class | IP67 |
| Temperaturbereich | -30°C bis +70°C Lagerung -10°C bis +50°C Betrieb | Temperature range | -30°C bis +70°C Storage -10°C bis +50°C Operation |
| Kabeleinführung | 2 Kabelverschraubungen | Cable entry | 2 cable glands |
| Betriebsspannung | 17-41V DC | Operating voltage | 17-41V DC |
| Stromaufnahme | 350 uA (Ruhe) 10 mA (Alarm) | Current consumption | 350 uA (quiescent) 10 mA (alarm) |
| Gewicht | 0,25 kg | Weight | 0,25 kg |
| Abmessungen | 98 mm x 94 mm Höhe 71 mm | Dimension | 98 mm x 94 mm Height 71 mm |
| Zulassungen | LPCB, MED (DnV/GL) | Approval | LPCB, MED (DnV/GL) |
| Type | Merkmale | Features | Best. Nr. / Order No. |
| HCP-W(M) (SCI) | Adressierbarer Handmelder spritzwassergeschützt, mit Kurzschlussisolator, für Maschinenräume, Aufbaumontage | Addressable manual call point water proof, with short circuit isolator for engine rooms, surface mounted | 005-357 |
| KAC/G/HE | Ersatzgläser (Glass) | Spare glasses (Glass) | 000-817 |
| FE027-P | Ersatzglas (Plastikplatte) | Spare glass (Plastic plate) | 002-695 |