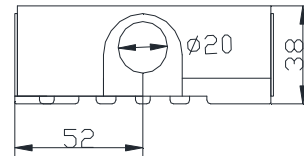
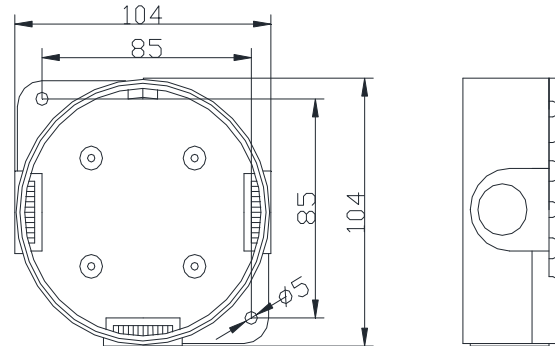


## Unterteil für Feuermelder / Base for fire detectors

**MBB-1**



<b>Materialien</b>	Gehäuse aus Polycarbonat, weiß	<b>Materials</b>	Body of white Polycarbonate
<b>Kabeleinführung</b>	2x M20 Kabelverschraubungen 1x M20 Blindstopfen	<b>Cable entry</b>	2x M20mm cable glands 1x M20 blind plug
<b>Schutzart</b>	IP 54	<b>Protection class</b>	IP 54
<b>Temperaturbereich</b>	-30 °C bis +70 °C Lagerung -10 °C bis +50 °C Betrieb	<b>Temperature range</b>	-30 °C bis +70 °C Storage -10 °C bis +50 °C Operation
<b>Gewicht</b>	0,125 kg	<b>Weight</b>	0,125 kg
<b>Abmessungen</b>	Durchmesser 106 mm Höhe 38 mm	<b>Dimensions</b>	Diameter 106 mm Height 38 mm
<b>Zulassungen</b>	LPCB, MED (GL)	<b>Approvals</b>	LPCB, MED (GL)

Type	Merkmale	Features	Best. Nr. / Order No.
MBB-1	Maschinenraum Sockel	Surface base wt	000-832
MBB-1 (WHT)	Maschinenraum Sockel Farbe Weiß RAL 9003	Surface base wt Color white RAL 9003	008-578

Funktion / Anwendung	Function / Application
Alle Feuermelder der Serien ASX und CDX können in Verbindung mit dem Sockel YBN-R... auf das MBB-1 Unterteil montiert werden (ASX = alle adressierbaren Feuermelder; CDX = alle konventionellen Feuermelder).	All ASX and CDX series detectors with the common mounting base YBN-R... can be mounted on the MBB-1 base (ASX = all addressable detectors; CDX = all conventional detectors).