

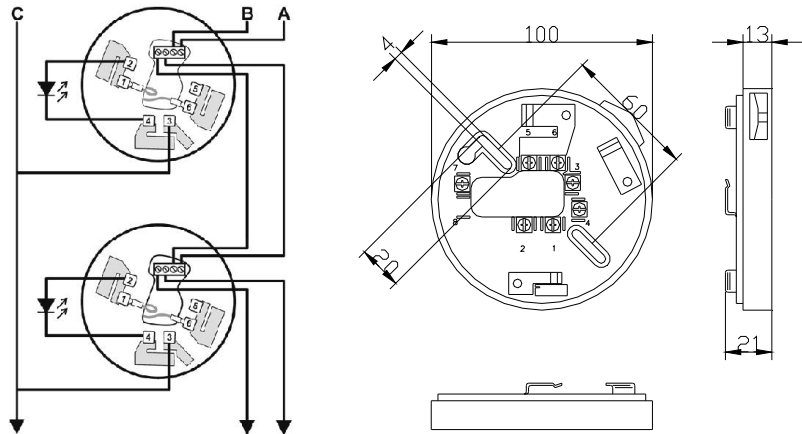
DECKMA GmbH

Decksmaschinen und Automation Vertriebs GmbH

Fon: +49 (0)4105 - 65 60-0 · Fax: +49 (0)4105 - 65 60-25 · Web: www.deckma-gmbh.de · E-Mail: info@deckma-gmbh.de

Wohnraum Sockel mit Isolator für adressierbare Feuermelder /
Accommodation base with isolator for addressable fire detectors

YBN-R/3 (SCI)



Materialien	Gehäuse aus Polycarbonat, weiß Kontakte versilbert, Schrauben aus galvanisiertem Stahl	Materials	Body of white Polycarbonate Contacts silver plated Screws galvanised steel
Kabeleinführung	Direkt von der Rückseite	Cable entry	Direct from back side
Schutzart	IP42	Protection class	IP42
Temperaturbereich	-30°C bis +70°C Lagerung -10°C bis +50°C Betrieb	Temperature range	-30°C bis +70°C Storage -10°C bis +50°C Operation
Gewicht	0,1 kg	Weight	0,1 kg
Abmessungen	Durchmesser 100mm Höhe 13 mm	Dimension	Diameter 100mm Height 13 mm
Zulassungen	LPCB, VdS, MED (GL)	Approval	LPCB, VdS, MED (GL)

Type	Merkmale	Features	Best. Nr. / Order No.
YBO-R/3(SCI)(M)	Wohnraum Sockel (Aufbau) Mit integriertem Kurzschlussisolator	Accommodation base (Surface) With build in Short Circuit Isolator	010-106
YBN- R/3(SCI)(M)(WHT)	Wohnraum Sockel (Aufbau) Mit integriertem Kurzschlussisolator in weiß RAL 9003	Accommodation base (Surface) With build in Short Circuit Isolator, colour white RAL 9003	010-107

Funktion / Anwendung	Function / Application
Die Sockel YBN-R/3(SCI) trennen im Falle eines Kurzschlusses den betroffenen Sektor der Meldeschleife vom Rest des Stromkreises. Dadurch bleibt das System funktionsfähig. Alle adressierbaren Feuermelder der ASX Serie können in den Sockel eingesetzt werden. Der Sockel kann außerdem auf das Unterteil MBB-1 montiert werden um eine höhere Schutzart zu erreichen. Es können bis zu 127 Isolatoren pro Schleife eingesetzt werden. Sie müssen nicht adressiert werden.	The sockets YBN-R/3(SCI) disconnect the affected sector of a detection loop in case of a short circuit. Therefore the system remains operative. All addressable marine detectors of the ASX Range can be mounted to socket. Furthermore the socket can be installed on the surface mounting base MBB-1 to achieve a higher degree of protection. Up to 127 isolators can be operated in one detection loop. The isolators do not require addressing.