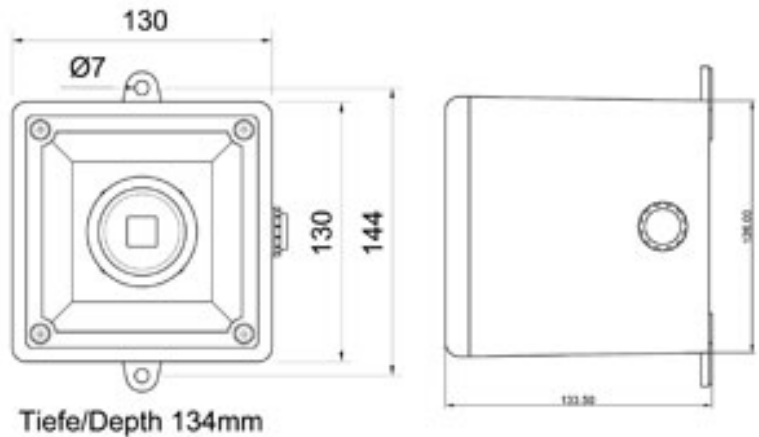




Elektronischer Schallgeber / Electronic Sounder

A105



Materialien	Gehäuse aus ABS Kunststoff, selbst verlöschend. Rot (RAL 3000)	Materials	Body of ABS plastic. Self extinguishing. Red (RAL 3000)
Montage	Befestigung mit 2 Schrauben	Mounting	2 screws
Kabeleinführung	Kabeleinführung M20	Cable entry	Cable gland M20
Schutzart	IP66	Protection class	IP66
Klang	32 verschiedene Signal-Töne sind möglich	Sound	32 different signal tones are possible
Gewicht	AC – 1 kg / DC – 0,75 kg	Weight	AC – 1 kg / DC – 0,75 kg
Lautstärke	106-112 dB(A) Je nach Signal	Volume	106-112 dB(A) Depending on Signal
Stromaufnahme	0,015A oder 0,025A	Current	0,015A or 0,025A
Spannung	230V AC oder 24V DC	Voltage	230V AC or 24V DC

Type	Merkmale	Features	Best. Nr. / Order No.
A105NDC24R	10-30V DC, IP56 Ton wählbar mit DIP Schalter	10-30V DC, IP56 Ton selectable via DIP switch	006-705
A105NAC230R	230V AC, IP56 Ton wählbar mit DIP Schalter	230V AC, IP56 Ton selectable via DIP switch	008-617
A105DC24R-P	10-30V DC, IP56 Programmierbar	10-30V DC, IP56 Programmable	004-025
A105AC230R-P	230V AC, IP56 Programmierbar	230V AC, IP56 Programmable	004-013
EX117/Prog	Programmiergerät für A100/A105/A112/A121	Programmer for A100/A105/A112/A121	004-571