

DECKMA GmbH

Decksmaschinen und Automation Vertriebs GmbH

Fon: +49 (0)4105 - 65 60-0 · Fax: +49 (0)4105 - 65 60-25 · Web: www.deckma-gmbh.de · E-Mail: info@deckma-gmbh.de

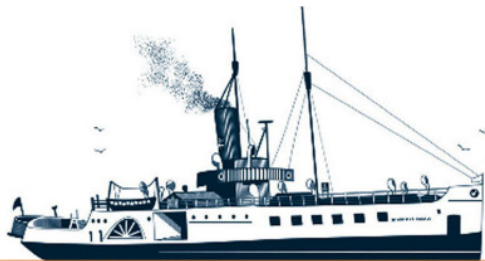
Suchscheinwerfer / Searchlight

DHR 350DS/DC



Pedestal 800mm
Säule 800mm

Gehäuse	Material: Chromatiertes seewasserfestes Aluminium. Lackierung: UV beständige Pulverbeschichtung Frontglas: Gehärtetes Glas Dichtung: Silikon/Neopren schwarz Kabelverschraubung: M25 Betriebstemperatur: -25°C/+ 45°C	Housing	Material: Chromated seawater resistant aluminium. Finish: UV resistant powder coating RAL 9016 Front glass: Hardened glass Seals: Silicone/Neoprene black Cable gland: M25 Operating temp.: -25°C/+ 45°C
Abmessungen	Höhe: 620mm Breite: 377mm Gewicht: xxx KG	Dimension	Height: 620mm Wight: 377mm Weight: xxx KG
Elektrische Daten	Spannung:230V,115V,24VDC Kabel: H07RN-F Durchmesser: 6-12mm	Electrical	Lamp voltage:230V,115V,24VDC Preferred cable type: H07RN-F Cable diameter: 6-12mm
Spiegel	Parabolspiegel 420mm	Optics	Parabolic mirror reflector 420mm
Schutzart	IP56	Protection class	IP56



DECKMA GmbH

Decksmaschinen und Automation Vertriebs GmbH

Fon: +49 (0)4105 - 65 60-0 · Fax: +49 (0)4105 - 65 60-25 · Web: www.deckma-gmbh.de · E-Mail: info@deckma-gmbh.de

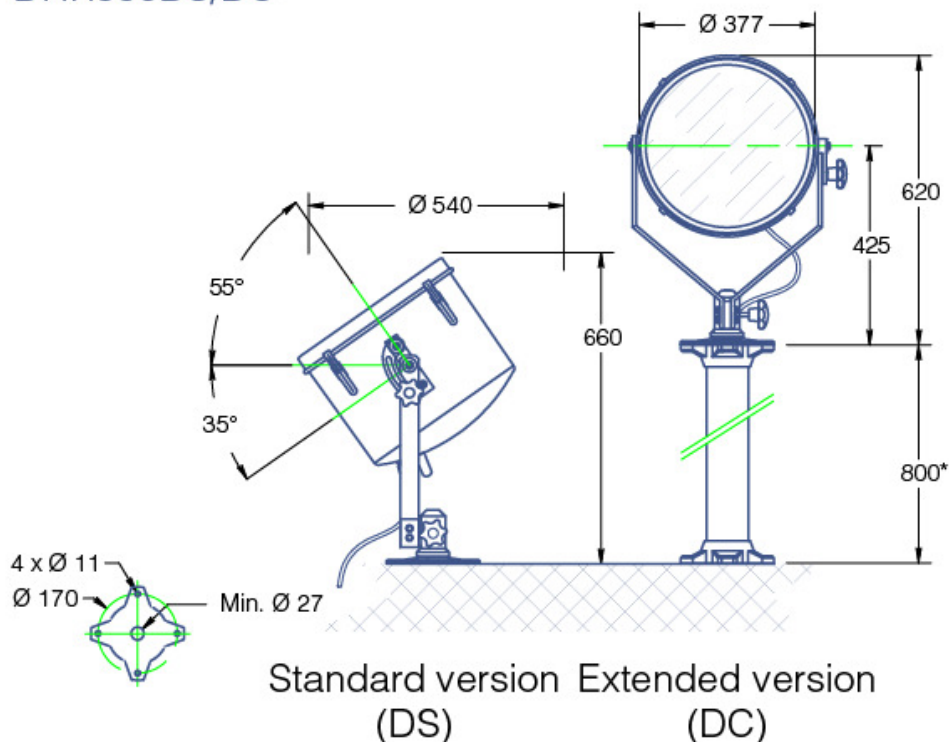
Suchscheinwerfer / Searchlight

DHR 350DS/DC

Type	Part No:	Voltage (Volt)	Power (Watt)	Socket	Beam angle at 50°	Range 1 lux (m)	Covered area d=m	Luminous intensity cd	Bulb model
350DS220	011-574	230V	1000	GX 9,5	3,5°x4°	1104m	164m	1 220 000cd	6968P
350DS110	011-575	115V	1000	GX 9,5	3,5°x4°	974m	119m	950 000cd	GE-T11
350DS024	011-576	24VDC	250	G 6,35	2,5°x1,5°	904m	63m	820 000dc	64657 HLX
35013 Pedestal 800mm	011-577								

Dimension drawings

Searchlight
DHR350DS/DC



*Custom column heights at request.

All dimensions in mm.