

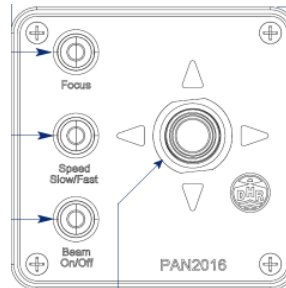
# DECKMA GmbH

Decksmaschinen und Automation Vertriebs GmbH

Fon: +49 (0)4105 - 65 60-0 · Fax: +49 (0)4105 - 65 60-25 · Web: [www.deckma-gmbh.de](http://www.deckma-gmbh.de) · E-Mail: [info@deckma-gmbh.de](mailto:info@deckma-gmbh.de)

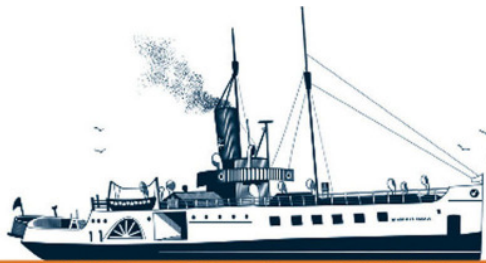
Suchscheinwerfer / Searchlight

**DHR 420RCB**



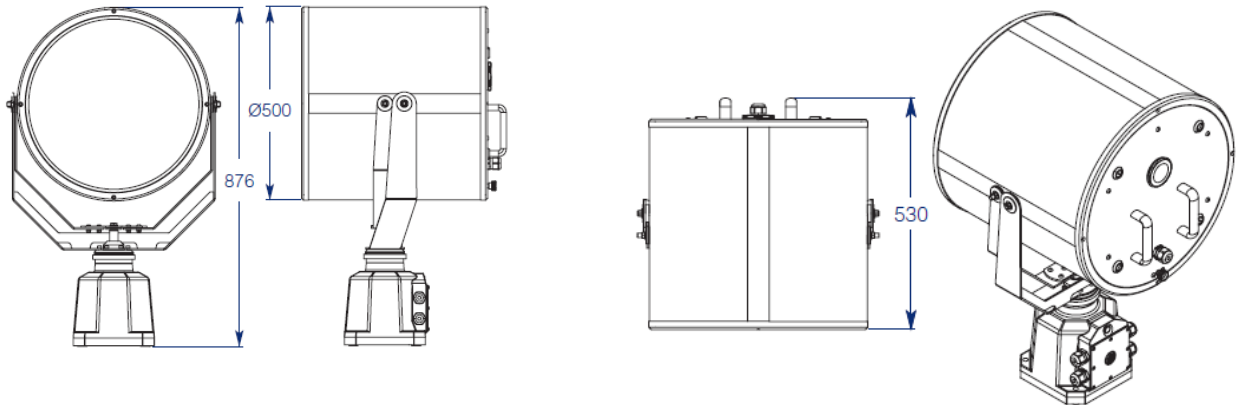
Control Panel

<b>Gehäuse</b>	Material: Chromatiertes seewasserfestes Aluminium. Lackierung: UV beständige Pulverbeschichtung Frontglas: Gehärtetes Glas Dichtung: Silikon/Neopren schwarz Kabelverschraubung: M25 Betriebstemperatur: -25°C/+ 40°C	<b>Housing</b>	Material: Chromated seawater resistant aluminium. Finish: UV resistant powder coating RAL 9016 Front glass: Hardened glass Seals: Silicone/Neoprene black Cable gland: M25 Operating temp.: -25°C/+ 40°C
<b>Abmessungen</b>	Höhe: 876mm Breite: 530mm Gewicht: 30 KG	<b>Dimension</b>	Height: 876mm Wight: 530mm Weight: 30 KG
<b>Elektrische Daten</b>	Spannung:230V AC Spannung Motor: 6-13V DC Kabel: H07RN-F Durchmesser: 6-12mm	<b>Electrical</b>	Lamp voltage:230V AC Motor Voltage: 6-13V DC Preferred cable type: H07RN-F Cable diameter: 6-12mm
<b>Spiegel</b>	Parabolspiegel 420mm	<b>Optics</b>	Parabolic mirror reflector 420mm
<b>Heizung</b>	PTC-Heizung, 24V DC 70W	<b>Heater</b>	PTC-heater, 24V DC 70W
<b>Schutzart</b>	IP66 mit Membranventil	<b>Protection class</b>	IP66 c/w Membrane vent
<b>Motor Unit</b>	Hoch/Runter: +20° / -25° Drehbereich: 340° Max geschw. links/rechts: 16/32°/sec Max geschw. hoch/runter 1,6/3,2°/sec	<b>Motor unit</b>	Tilt: +20° / -25° PAN: 340° Max speed left/right: 16/32°/sec Max speed up/down 1,6/3,2°/sec



Type	Part No:	Voltage (Volt)	Power (Watt)	Socket	Focus Beam angle at 50°	Range 1 lux (m)	Covered area d=m	Luminous intensity cd	Bulb model
350RCB220	011-597	230V	2000	GY16	6,5°x60°	1225m	164m	1 500 000cd	64788 CP/72
PAN2016	011-598	24V DC	20	Control Panel					

## Dimension drawings



## Control Panel

