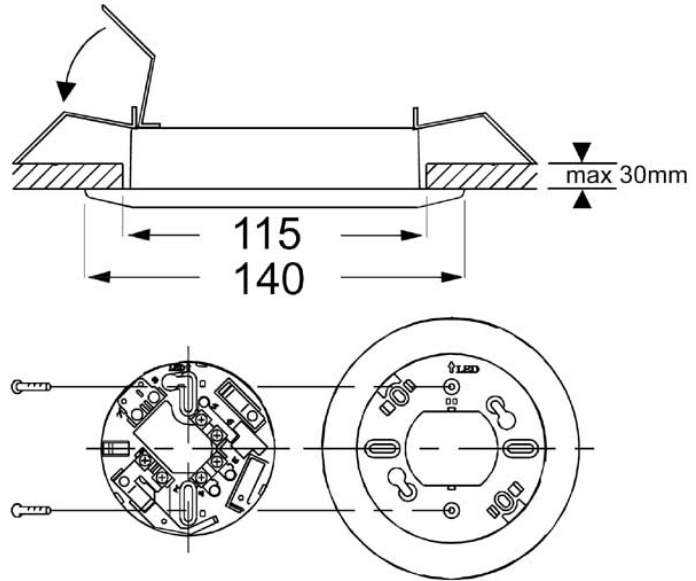


Einbauring für Feuermelder / Recessed mounting ring for fire detectors

YBN-UA



YBN-UA with
YBN-R6M



Materialien	Gehäuse aus Polycarbonat, weiß Schrauben aus verzinktem Stahl.	Materials	Body of white Polycarbonate Screws of galvanised steel
Kabeleinführung	Direkt von der Rückseite	Cable entry	Direct from back side
Schutzart	IP 22 mit Melder	Protection class	IP 22 with detector
Temperaturbereich	-30°C bis +70°C Lagerung -10°C bis +50°C Betrieb	Temperature range	-30°C bis +70°C Storage -10°C bis +50°C Operation
Gewicht	65 g	Weight	65 g
Abmessungen	Außendurchmesser 140 mm Höhe 44 mm Deckenausschnitt Ø 115 mm	Dimensions	Outer Diameter 140 mm Height 44 mm Ceiling cut-out Ø 115 mm
Type	Merkmale	Features	Best. Nr. / Order No.
YBN-UA	Inklusive Befestigungsmaterial	Including mounting material	002-664
YBN-UA (WHT)	Inklusive Befestigungsmaterial Farbe weiß RAL 9003	Including mounting material Color white RAL 9003	009-799

Funktion / Anwendung	Function / Application
Alle Feuermelder der ASX und CDX Serien können z.B. mit dem Sockel YBN-R..M in den Adapter YBN-UA eingesetzt werden.	All marine detectors of the ASX and CDX series can be mounted to the recessed mounted adaptor YBN-UA by installing e.g. the socket YBN-R..M in the adaptor.