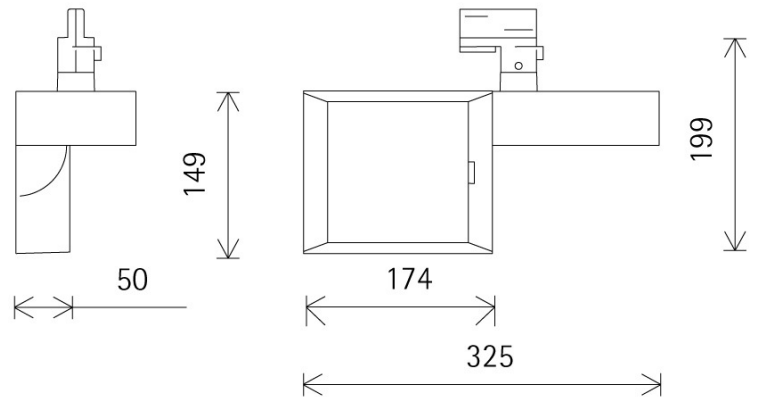
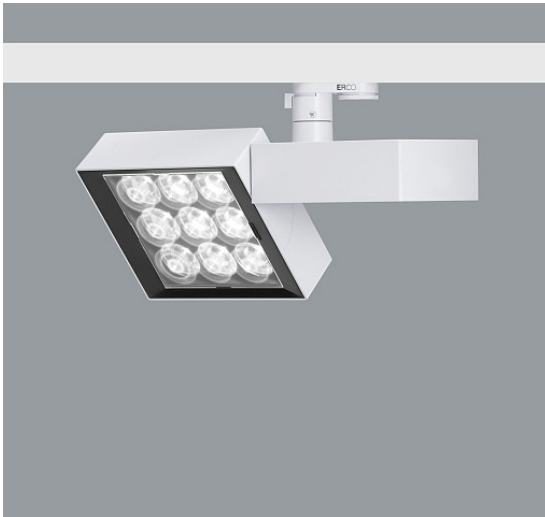


Behandlungsleuchte / Surgery LED lamp

72933



Materialien	Gehäuse Kunststoff weiß, Leuchtenkopf Aluminiumguss RAL 9002 Schaltbar	Materials	Housing: plastic Light head: cast aluminium RAL 9002 switchable
Montage	Deckenaufbau über Stromschiene / Adapter	Mounting	Directly to ceiling via track and adapter
Schutzart	IP 20	Protection class	IP 20
Leuchtmittel	LED 18W 2250lm, 4000k RA >90	Type of lamp	LED 18W 2250lm, 4000K CRI >90
Gewicht	0,75 kg	Weight	0,75 kg
Spannung	230 V	Voltage	230 V
Type			
Type	Merkmale	Features	Best. Nr. / Order No.
72933.00	360° drehbar, 0-90° schwenkbar	360° rotatable, 0-90° tilt	On request