

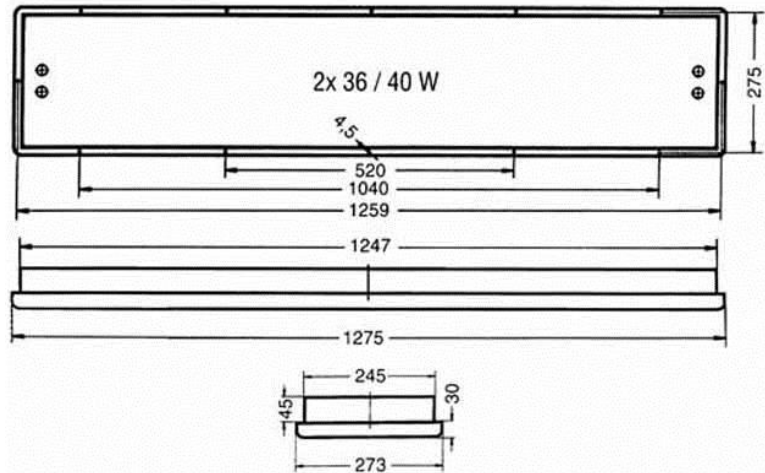
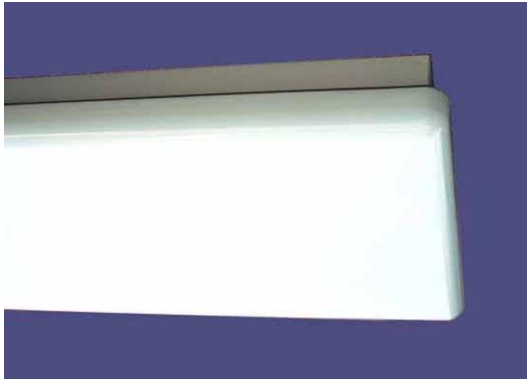
DECKMA GmbH

Decksmaschinen und Automation Vertriebs GmbH

Fon: +49 (0)4105 - 65 60-0 · Fax: +49 (0)4105 - 65 60-25 · Web: www.deckma-gmbh.de · E-Mail: info@deckma-gmbh.de

Deckenleuchte, Einbau / Ceiling Lamp, recessed mounted

DE-DEL 236



Materialien	Gehäuse aus galvanisiertem Stahl, weiss pulverbeschichtet. Polycarbonat Abdeckung. Für 2 Leuchtstofflampen 36W, mit G13 Fassung.	Materials	Body of galvanised steel, white powder finish. Opal polycarbonate diffuser. For 2 fluorescent lamps 36W, with G13 socket.
Montage	Deckeneinbau. Befestigung mit Schrauben 4mm. (Nicht im Lieferumfang)	Mounting	Recessed in the ceiling. Mounting with screws 4 mm. (Not included)
Kabeleinführung	2 Kunststoffeinführungen an jedem Ende	Cable entry	2 grommets at each end.
Schutzart	IP 30	Protection class	IP 30
Gewicht	ca. 6,8 kg	Weight	approx. 6,8 kg
Anschluss	3-Fach Schraubblock für je 2 x 2,5 qmm	Connection	3-way 2 x 2,5 sq.mm terminal block
Spannung	230V, kompensiert	Voltage	230V, power factor corrected
Type	Merkmale	Features	Best. Nr. / Order No.
DE-DEL 236	50Hz 60Hz	50Hz 60Hz	000-426 000-427