

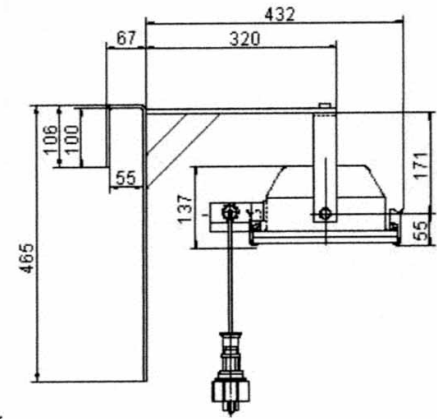
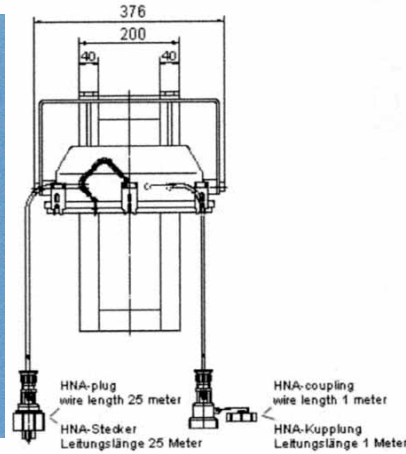
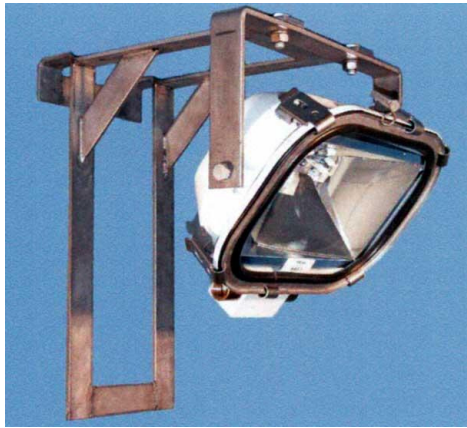
# DECKMA GmbH

Decksmaschinen und Automation Vertriebs GmbH

Fon: +49 (0)4105 - 65 60-0 · Fax: +49 (0)4105 - 65 60-25 · Web: [www.deckma-gmbh.de](http://www.deckma-gmbh.de) · E-Mail: [info@deckma-gmbh.de](mailto:info@deckma-gmbh.de)

Strahler Halogen / Flood Light Halogen

DE-GIFL-TRANS



<b>Vorschriften</b>	SOLAS Conf. 5/34 ANNEX 1 ISPS-CODES	<b>Regulations</b>	SOLAS Conf. 5/34 ANNEX 1 ISPS-CODES
<b>Materialien</b>	Edelstahl Gehäuse, weiß pulverbeschichtet. Reflektor aus poliertem Aluminium. Rostfreie Edelstahlschrauben. Sicherheitsglas Abdeckung. Anschlussdose. R7s Lampenfassung. Spezialhalterung aus Edelstahl zum Anhängen des Strahlers an die Reling von Schiffen.	<b>Materials</b>	Body of stainless steel, white powder finish. Reflector of polished Aluminium. Stainless steel screws. Clear safety glass guard. Connection box. R7s lamp socket. Special bracket for hanging on rails of ships.
<b>Kabeleinführung</b>	2 Kabelverschraubungen M24x1,5	<b>Cable entry</b>	2 cable glands M24x1,5
<b>Gewicht</b>	ca. 11 kg	<b>Weight</b>	approx. 11 kg
<b>Schutzart</b>	IP67	<b>Protection class</b>	IP67
<b>Anschluss</b>	1 Meter Kabel mit HNA Kupplung 25 Meter Kabel mit HNA Stecker	<b>Connection</b>	1 meter cable with HNA coupling 25 meter cable with HNA plug
<b>Spannung</b>	Abhängig vom Leuchtmittel	<b>Voltage</b>	Depending on lamp
<b>Type</b>	<b>Merkmale</b>	<b>Features</b>	<b>Best. Nr. / Order No</b>
DE-GIFL TRANS	Transportabler 500W Halogenstrahler mit Spezial-Relingshalterung	Transportable 500W Halogen floodlight with special rail bracket	002-929