

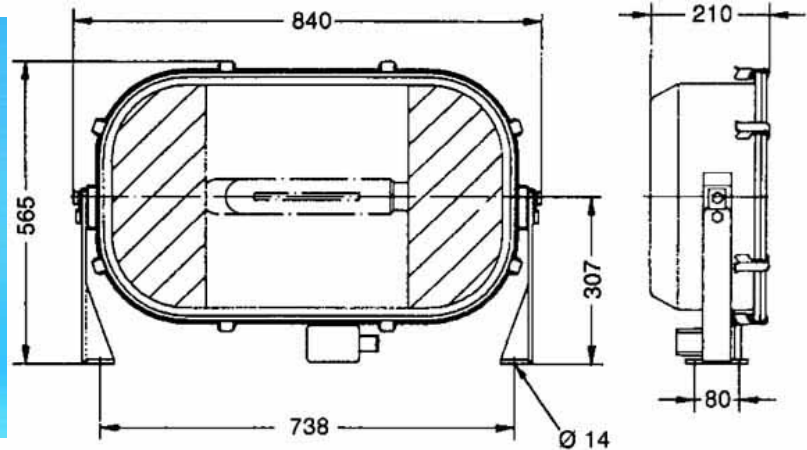
# DECKMA GmbH

Decksmaschinen und Automation Vertriebs GmbH

Fon: +49 (0)4105 - 65 60-0 · Fax: +49 (0)4105 - 65 60-25 · Web: www.deckma-gmbh.de · E-Mail: info@deckma-gmbh.de

Strahler HPS / Floodlight HPS

DE-GIFL 1000 HPS



<b>Materialien</b>	Edelstahl Gehäuse, weiss pulverbeschichtet. Reflektor aus poliertem Aluminium.. Rostfreie Edelstahlschrauben Sicherheitsglas Abdeckung. Anschlussdose E40 Lampenfassung	<b>Materials</b>	Body of stainless steel, white powder finish. Reflector of polished Aluminium. Stainless steel screws. Clear safety glass guard. Connection Box E40 lamp socket
<b>Kabeleinführung</b>	1 Kabelverschraubung M24x1,5	<b>Cable entry</b>	1 cable gland M24x1,5
<b>Gewicht</b>	20 kg	<b>Weight</b>	20 kg
<b>Schutzart</b>	IP 67	<b>Protection class</b>	IP 67
<b>Anschluss</b>	3-Fach Terminalblock für je 2 x 2,5 qmm	<b>Connection</b>	3-way 2 x 2,5 sq.mm terminal block
<b>Spannung</b>	230V	<b>Voltage</b>	230V

Type	Merkmale	Features	Best.Nr / ItemNo
DE-GIFL 1000 HPS	1000W Natriumdampf Strahler Edelstahlgehäuse ext. Vorschaltgerät erforderlich	1000W NAV floodlight Stainless steel body external ballast required	000-388
DE-GIBA 1000 HPS	Ballast for DE-GIFL 1000 HPS 230V / 50Hz 230V / 60Hz	Ballast for DE-GIFL 1000 HPS 230V / 50Hz 230V / 60Hz	000-402 000-403