

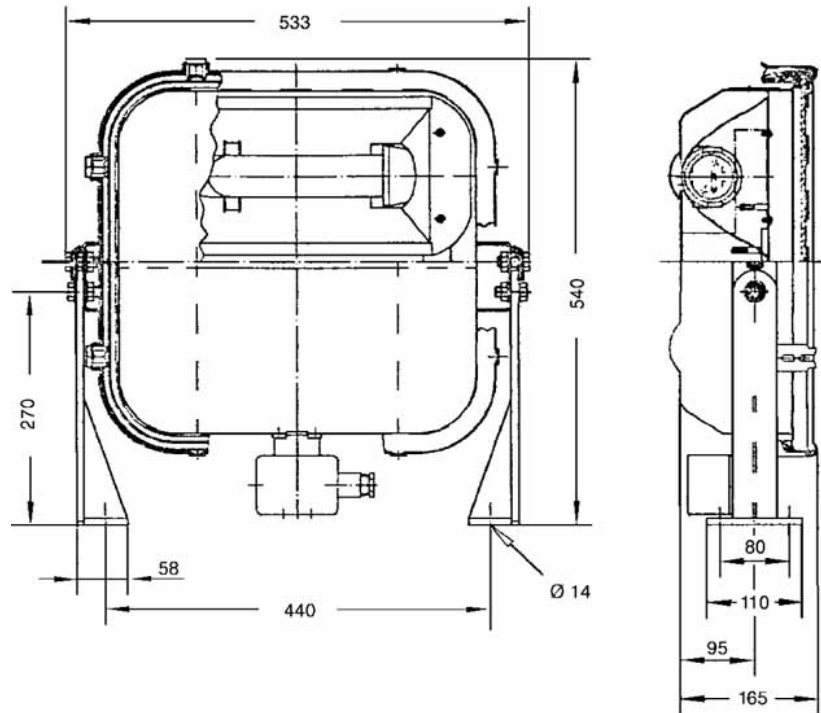
DECKMA GmbH

Decksmaschinen und Automation Vertriebs GmbH

Fon: +49 (0)4105 - 65 60-0 · Fax: +49 (0)4105 - 65 60-25 · Web: www.deckma-gmbh.de · E-Mail: info@deckma-gmbh.de

Strahler HPS / Floodlight HPS

DE-GIFL 250/400



Materialien	Edelstahl Gehäuse, weiss pulverbeschichtet. Reflektor aus poliertem Aluminium.. Rostfreie Edelstahlschrauben Sicherheitsglas Abdeckung. Anschlussdose E40 Lampenfassung	Materials	Body of stainless steel, white powder finish. Reflector of polished Aluminium. Stainless steel screws. Clear safety glass guard. Connection Box E40 lamp socket
Kabeleinführung	2 Kabelverschraubungen M24x1,5	Cable entry	2 cable glands M24x1,5
Gewicht	20 kg	Weight	20 kg
Schutzart	IP 67	Protection class	IP 67
Anschluss	3-Fach Terminalblock für je 2 x 6 qmm	Connection	3-way 2 x 6 sq.mm terminal block
Spannung	230V / 60Hz	Voltage	230V / 60Hz

Type	Merkmale	Features	Best. Nr / Order No
DE-GIFL 1 x 250 Watt HPS E40	1 x 250W Natrium-Strahler Edelstahlgehäuse integriertes Vorschaltgerät	1 x 250W Natrium-floodlight Stainless steel body internal ballast	000-367
DE-GIFL 1 x 400 Watt HPS E40	1 x 400W Natrium-Strahler Edelstahlgehäuse integriertes Vorschaltgerät	1 x 400W Natrium-floodlight Stainless steel body internal ballast	000-371