



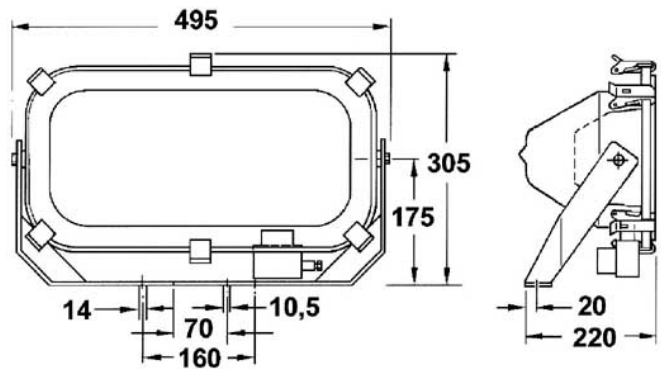
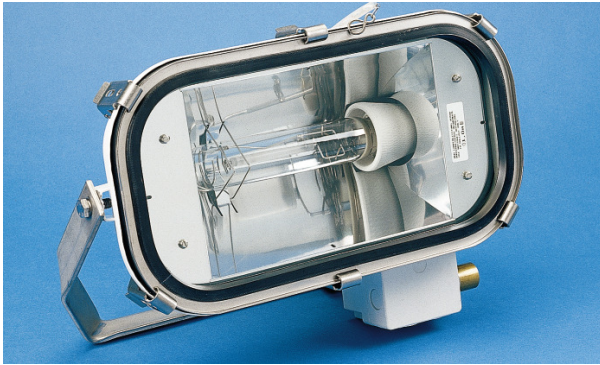
DECKMA GmbH

Decksmaschinen und Automation Vertriebs GmbH

Fon: +49 (0)4105 - 65 60-0 · Fax: +49 (0)4105 - 65 60-25 · Web: www.deckma-gmbh.de · E-Mail: info@deckma-gmbh.de

Strahler HPS-MH / Floodlight HPS-MH

DE-GIFL 250/400 HPS-MH



Materialien	Edelstahl Gehäuse, weiss pulverbeschichtet. Reflektor aus poliertem Aluminium. Rostfreie Edelstahlschrauben. Sicherheitsglas Abdeckung. Anschlussdose. E 40 Lampenfassung	Materials	Body of stainless steel, white powder finish. Reflector of polished Aluminium. Stainless steel screws. Clear safety glass guard. Connection Box E 40 lamp socket
Kabeleinführung	1 Kabelverschraubung M24x1,5	Cable entry	1 cable gland M24x1,5
Gewicht	7,5 kg	Weight	7,5 kg
Schutzart	IP 67	Protection class	IP 67
Anschluss	3-Fach Terminalblock für je 2 x 2,5 qmm	Connection	3-way 2 x 2,5 sq.mm terminal block
Vorschaltgerät	Externes Vorschaltgerät erforderlich.	Ballast	External ballast required

Type	Merkmale	Features	Best. Nr / Order No
DE-GIFL 250/400 NB	250/400W HPS/MH - Strahler Edelstahlgehäuse Engstrahlend 34°	250/400W HPS/MH - floodlight Stainless steel body Narrow beam 34°	000-380
DE-GIFL 250/400 WB	250/400W HPS/MH - Strahler Edelstahlgehäuse weitstrahlend 42°	250/400W HPS/MH - floodlight Stainless steel body Wide beam 42°	000-381