

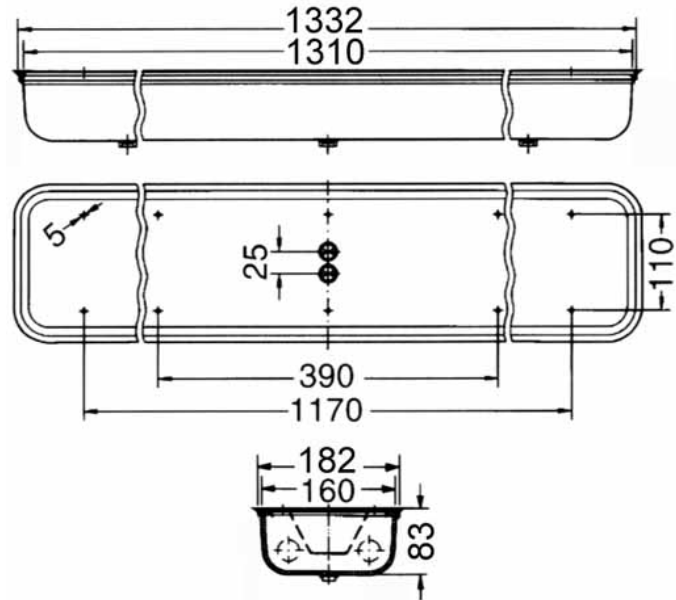
# DECKMA GmbH

Decksmaschinen und Automation Vertriebs GmbH

Fon: +49 (0)4105 - 65 60-0 · Fax: +49 (0)4105 - 65 60-25 · Web: [www.deckma-gmbh.de](http://www.deckma-gmbh.de) · E-Mail: [info@deckma-gmbh.de](mailto:info@deckma-gmbh.de)

Küchenleuchte, aufbau / Galley Lamp, surface mounted

DE-GIG 236



<b>Materialien</b>	Gehäuse aus Edelstahl. Abdeckung Polycarbonat, klar mit Silikondichtung. Für 2 Leuchtstofflampen 36W, mit G13 Fassung.	<b>Materials</b>	Body of stainless steel. Clear polycarbonate diffuser, sealed with silicon gasket. For 2 fluorescent lamps 36W, with G13 Socket.
<b>Montage</b>	Deckenaufbau	<b>Mounting</b>	Directly to ceiling
<b>Kabeleinführung</b>	2 doppelte Löcher Ø 22,5mm auf der Rückseite.	<b>Cable entry</b>	2 double holes Ø 22,5mm at the back
<b>Schutzart</b>	IP 67	<b>Protection class</b>	IP 67
<b>Gewicht</b>	ca. 7 kg	<b>Weight</b>	approx. 7 kg
<b>Anschluss</b>	5-Fach Klemmblock für je 2 x 2,5 qmm	<b>Connection</b>	5-way 2 x 2,5 sq.mm push-in terminal block
<b>Spannung</b>	230 V	<b>Voltage</b>	230 V
<b>Type</b>	<b>Merkmale</b>	<b>Features</b>	<b>Best. Nr. / Order No.</b>
DE-GIG 236F	50Hz 60Hz	50Hz 60Hz	000-343 000-344