

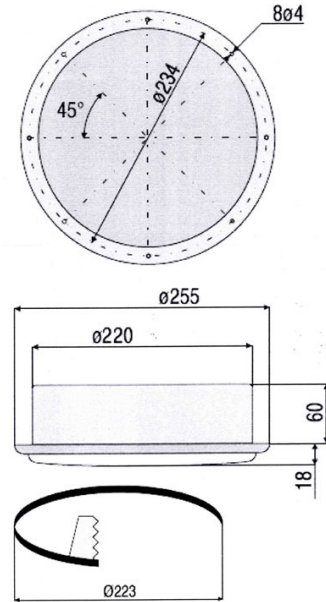
# DECKMA GmbH

Decksmaschinen und Automation Vertriebs GmbH

Fon: +49 (0)4105 - 65 60-0 · Fax: +49 (0)4105 - 65 60-25 · Web: [www.deckma-gmbh.de](http://www.deckma-gmbh.de) · E-Mail: [info@deckma-gmbh.de](mailto:info@deckma-gmbh.de)

Deckenleuchte / Ceiling Lamp

DEP 35



<b>Materialien</b>	Stahlblech, weiß beschichtet. Polycarbonat-Abdeckung. Für 2 Leuchtstofflampen 9W mit G23 Fassung bzw. 1 Normallampe 40W, E27	<b>Materials</b>	Body of white coated steel. Polycarbonate diffuser, opal. For 2 fluorescent lamps 9W with G23 socket or 1 incandescent lamp max. 40W with E27 socket.
<b>Montage</b>	Deckeneinbau	<b>Mounting</b>	Recessed mounting
<b>Kabeleinführung</b>	2 Gummieinführungen an der Seite	<b>Cable entry</b>	2 grommets at the side
<b>Ausschnitt</b>	Ø 223mm	<b>Cut out</b>	Ø 223mm
<b>Deckenstärke</b>	5-25mm	<b>Ceiling thickness</b>	5-25mm
<b>Schutzart</b>	IP 44	<b>Protection class</b>	IP 44
<b>Gewicht</b>	1 kg	<b>Weight</b>	1 kg
<b>Abmessungen</b>	Durchmesser: 255mm Einbautiefe: 60mm	<b>Connection</b>	Outer diameter: 255mm Mounting depth: 60mm
<b>Type</b>	<b>Merkmale</b>	<b>Features</b>	<b>Best. Nr. / Order No.</b>
DEP 35	2x9W / 50 Hz, weiß	2x9W / 50 Hz, white	004-396
DEP 35	2x9W / 60 Hz, weiß	2x9W / 60 Hz, white	004-397
DEP 35	1x40W / E27, weiß	1x40W / E27, white	003-509