



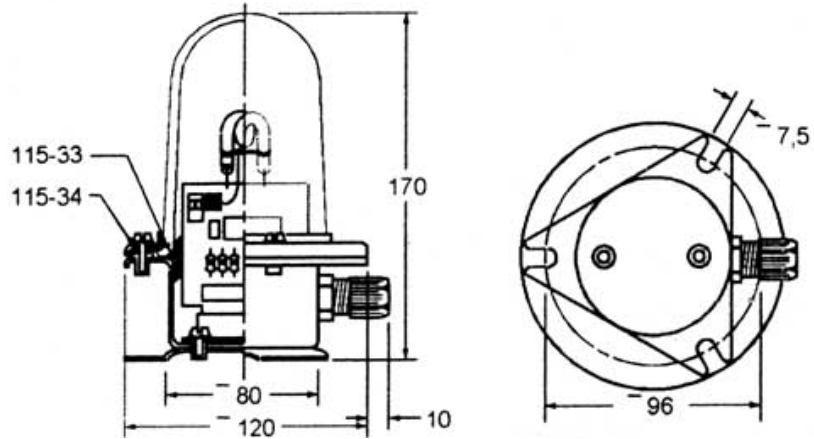
# DECKMA GmbH

Decksmaschinen und Automation Vertriebs GmbH

Fon: +49 (0)4105 - 65 60-0 · Fax: +49 (0)4105 - 65 60-25 · Web: [www.deckma-gmbh.de](http://www.deckma-gmbh.de) · E-Mail: [info@deckma-gmbh.de](mailto:info@deckma-gmbh.de)

Blitzleuchte / Strobe Light

DHR 115



<b>Materialien</b>	Gehäuse aus Edelstahl, Abdeckung aus Glas.	<b>Materials</b>	Body of ABS plastic. Diffuser of polycarbonate.
<b>Montage</b>	2 Schrauben 5mm	<b>Mounting</b>	2 screws 5mm
<b>Blitzenergie:</b>	16 Ws	<b>Flash energy:</b>	16 Ws
<b>Kabeleinführung</b>	PG 13,5	<b>Cable entry</b>	PG 13,5
<b>Schutzart, Temperatur</b>	IP 66 -20°C bis +60°C	<b>Protection class, Temperature</b>	IP 65 -20°C to +60°C
<b>Gewicht</b>	ca. 0,9 kg	<b>Weight</b>	approx. 0,9 kg
<b>Blitzfrequenz</b>	Einstellbar ca. 1-3 Hz	<b>Flash- frequency</b>	Adjustable 1-3 Hz
<b>Spannung</b>	230V AC oder 24V DC	<b>Voltage</b>	230V AC or 24V DC

Type	Merkmale	Features	Best. Nr. / Order No.
DHR 115	230V gelb	230V yellow	002-894
	230V grün	230V green	002-898
	230V rot	230V red	002-612
	24V gelb	24V yellow	004-867
	24V klar	24V clear	004-868
	24V rot	24V red	004-637