



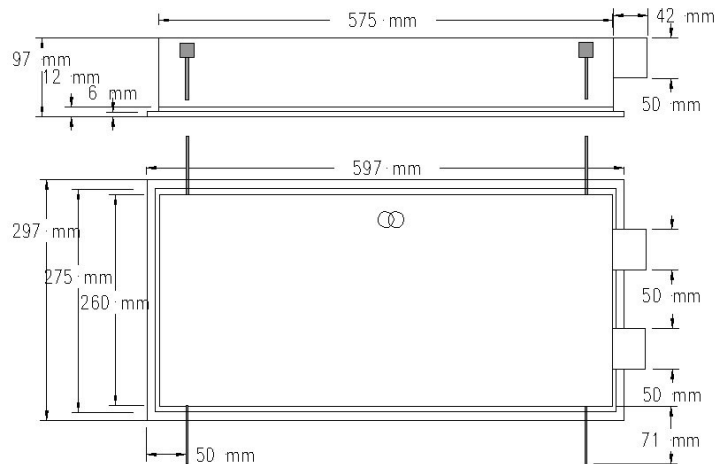
# DECKMA GmbH

Decksmaschinen und Automation Vertriebs GmbH

Fon: +49 (0)4105 - 65 60-0 · Fax: +49 (0)4105 - 65 60-25 · Web: [www.deckma-gmbh.de](http://www.deckma-gmbh.de) · E-Mail: [info@deckma-gmbh.de](mailto:info@deckma-gmbh.de)

Deckenleuchte, Einbau / Ceiling Lamp, recessed mounted

**DLT RT (M) 300 218F**



<b>Materialien</b>	Gehäuse aus galvanisiertem Stahl, weiß pulverbeschichtet, Lichtraster aus eloxiertem Aluminium. FR1 aus prismaticem Plastik. Für 2 Leuchtstofflampen 18W mit G13 Fassung,	<b>Materials</b>	Body of galvanised steel, white powder finish. Louvre made of aluminium. FR1 with clear prismatic plastic diffuser. For 2 fluorescent lamps 18W with G13 socket
<b>Montage, Deckenausschnitt, Deckenstärke</b>	Deckeneinbau 260 x 575 mm ± 1mm 10mm – 50 mm	<b>Mounting, Ceiling-cut out Ceiling</b>	Recessed in the ceiling 260 x 575 mm ±1mm 10 mm – 50mm
<b>Kabeleinführung</b>	1 Einführung 20,5 x 41 mm auf der Rückseite und 2 Durchbrüche 20.5 mm an einer Seite	<b>Cable entry</b>	One hole 20.5 x 41 mm at the back and 2 knock-outs Ø 20.5 mm at one side
<b>Schutzart</b>	IP 20	<b>Protection class</b>	IP 20
<b>Anschluss</b>	3-Fach Klemmblock 2 x 2,5 qmm	<b>Connection</b>	3-way 2 x 2,5 sq.mm Push-in terminal block
<b>Spannung</b>	230V	<b>Voltage</b>	230V
<b>Type</b>	<b>Merkmale</b>	<b>Features</b>	<b>BestNr / OrderNo</b>
DLT RT (M) 300 218F FR1	Prismatische Abdeckung 50Hz 60Hz	Diffuser of prismatic plastic 50Hz 60Hz	On request On request
DLT RT (M) 300 218F DL	Lichtraster - "DARKLIGHT" 50Hz 60Hz	Louvre „DARKLIGHT“ 50Hz 60Hz	000-954 000-955