

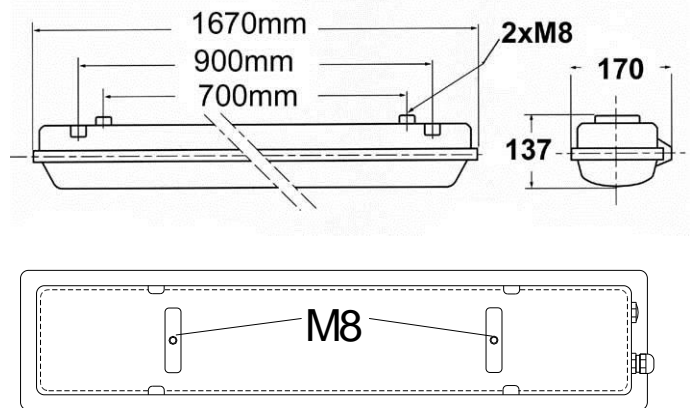
# DECKMA GmbH

Decksmaschinen und Automation Vertriebs GmbH

Fon: +49 (0)4105 - 65 60-0 · Fax: +49 (0)4105 - 65 60-25 · Web: www.deckma-gmbh.de · E-Mail: info@deckma-gmbh.de

EX Vielzweckleuchte / EX Multi Purpose Lamp

EVS 265



<b>Materialien</b>	Seewasserbeständiges GFK Polyester - Gehäuse, grau. Polycarbonat Abdeckung. Elektronisches Vorschaltgerät. Für 2 Leuchtstoff Lampen 58W mit G13 Fassung.	<b>Materials</b>	Housing in grey, fibre glass reinforced polyester. Poly carbonate diffuser. Electronic ballast. For 2 fluorescent lamps 58W with G13 socket.
<b>Kabeleinführung</b>	1 Kabelverschraubung PG 16 1 Blindstopfen	<b>Cable entry</b>	1 cable gland PG 16 1 blind plug
<b>Gewicht</b>	9,3 kg	<b>Weight</b>	9,3 kg
<b>Schutzart</b>	IP 66 EExeds IIC T4 zone1+zone2	<b>Protection class</b>	IP 66 EExeds IIC T4 zone1+zone2
<b>Anschluss</b>	5-Fach Terminalblock für je 2,5 qmm	<b>Connection</b>	5-way 2,5 sq.mm Terminal block
<b>Spannung</b>	230V / 50-60Hz	<b>Voltage</b>	230V / 50-60Hz
<b>Type</b>	<b>Merkmale</b>	<b>Features</b>	<b>Best. Nr. / Order No.</b>
EVS 265-B000	2x58W	2x58W	008-016