



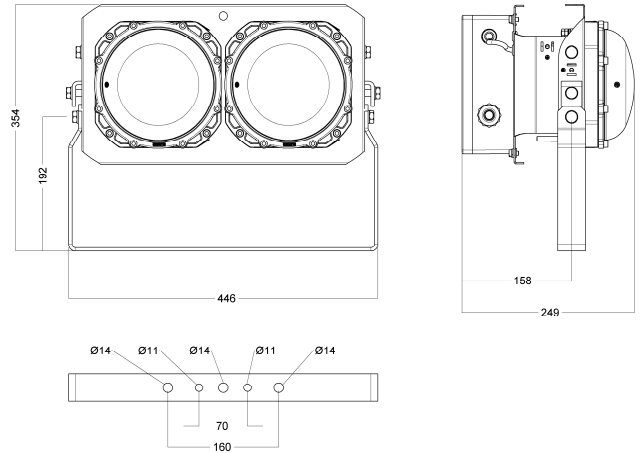
# DECKMA GmbH

Decksmaschinen und Automation Vertriebs GmbH

Fon: +49 (0)4105 - 65 60-0 · Fax: +49 (0)4105 - 65 60-25 · Web: [www.deckma-gmbh.de](http://www.deckma-gmbh.de) · E-Mail: [info@deckma-gmbh.de](mailto:info@deckma-gmbh.de)

Strahler LED / Floodlight LED

FL60 9000



<b>Materialien</b>	Gehäuse aus seewasserfestem eloxiertem Aluminium, Rahmen und Halter aus Edelstahl.	<b>Materials</b>	Body of seawater resistant anodized aluminium, frame and mounting bracket of stainless steel.
<b>Kabeleinführung</b>	2 Kabelverschraubungen M24	<b>Cable entry</b>	2 cable glands M24
<b>Leuchtmittel</b>	2x 40W Led CRI>80, 5000K 9000lm	<b>Illuminant</b>	2x 40W Led CRI>80, 5000K 9000lm
<b>Gewicht</b>	ca: 10,2 kg	<b>Weight</b>	App:106,2 kg
<b>Schutzart</b>	IP 67	<b>Protection class</b>	IP 67
<b>Anschluss</b>	3-Fach Terminalblock 6 mm <sup>2</sup>	<b>Connection</b>	3-way terminal block 6 mm <sup>2</sup>
<b>Spannung</b>	230V 50/60Hz	<b>Voltage</b>	230V 50/60Hz
<b>Type</b>	<b>Merkmale</b>	<b>Features</b>	<b>Best. Nr / Order No</b>
FL60 9000 NB	2x40W Engstrahlend	2x40W LED narrow beam	On request
FL60 90000 MB	2x40W Mittelstrahlend	2x40W LED medium beam	On request
FL60 9000 WB	2x40W Weitstrahlend	2x40W LED wide beam	On request