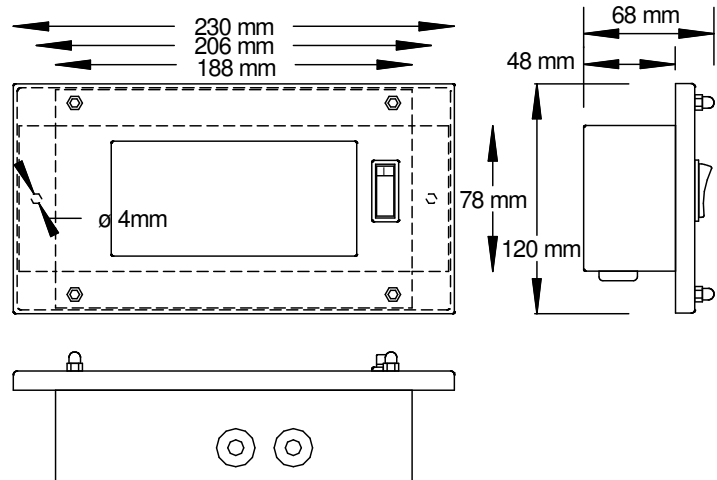
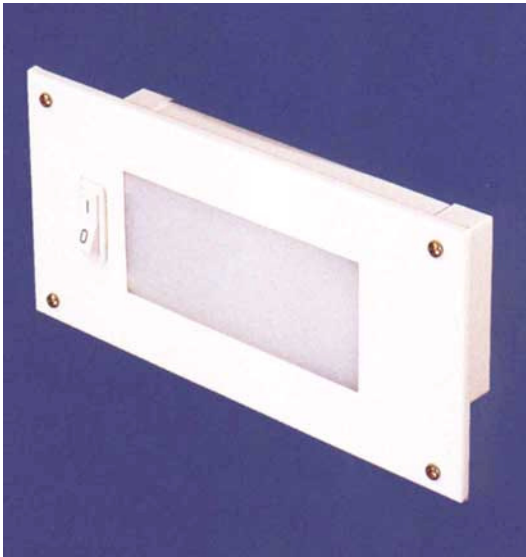


## Kojenleuchte / Berth Light

**GU 107**



<b>Materialien</b>	Gehäuse aus Stahlblech galvanisiert. Unterschiedliche Fronten verfügbar. Abdeckung aus Acryl, Opal. Mit Schalter.	<b>Materials</b>	Body of galvanised steel plate. Different front designs available. Opal acrylic diffuser. With switch.
<b>Montage, Ausschnitt</b>	Wandeinbaumontage 192 x 84 mm	<b>Mounting, Wall cut-out</b>	Wall mounting, recessed 192 x 84 mm
<b>Kabeleinführung</b>	2 Kabelstopfen auf der Unterseite	<b>Cable entry</b>	2 grommets at the bottom side
<b>Schutzart</b>	IP 30	<b>Protection class</b>	IP 30
<b>Gewicht</b>	ca. 0,9 kg	<b>Weight</b>	approx. 0.9 kg
<b>Anschluss</b>	3-Fach Klemmblock für je 2 x 2,5 qmm	<b>Connection</b>	3-way 2 x 2,5 sq.mm terminal block
<b>Spannung</b>	230V	<b>Voltage</b>	230V
<b>Type</b>	<b>Merkmale</b>	<b>Features</b>	<b>Best. Nr. / Order No.</b>
GU 107 PL	Kojenleuchte mit 7W PL Leuchtmittel	Berth light with 7W PL fluorescent lamp	50Hz - 002-815 60Hz - 002-831
GU 107 LED	Kojenleuchte mit LED Leuchtmittel	Berth light with LED lamp	White- 005-498 Brass- 005-503 Chrom- 005-504