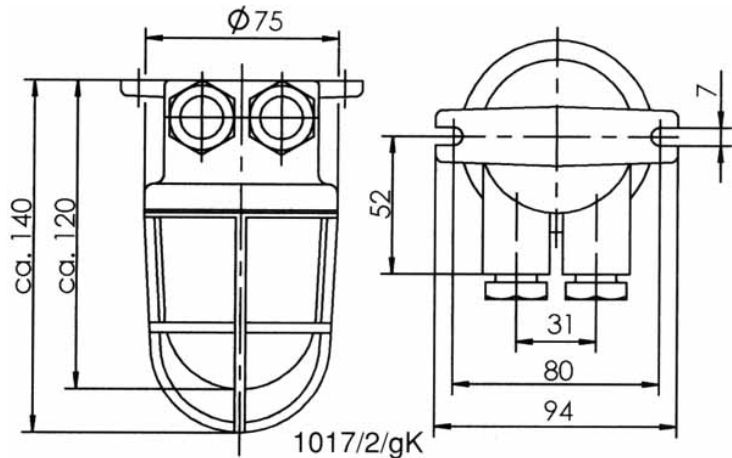


## Kleine HNA Leuchte / Small HNA Lamp

1017



<b>Materialien</b>	Messing / Rotguss, mit Zylinderglas. Für 1 Glühlampe mit max. 25W und E14 oder B15d Fassung.	<b>Materials</b>	Body of brass / red brass with cylindrical glass globe. For 1 incandescent lamp with max. 25W and E14 or B15d socket.	
<b>Montage</b>	Deckenaufbau	<b>Mounting</b>	Directly to the ceiling	
<b>Kabeleinführung</b>	1 / 2 Kabelverschraubungen	<b>Cable entry</b>	1 / 2 cable glands	
<b>Schutzart</b>	IP 56	<b>Protection class</b>	IP 56	
<b>Gewicht</b>	ca. 0,8 kg	<b>Weight</b>	approx. 0.8 kg	
<b>Anschluss</b>	Klemmen für 2,5 qmm	<b>Connection</b>	Terminal for 2,5 sq.mm	
<b>Spannung</b>	Abhängig vom Leuchtmittel	<b>Voltage</b>	Depending on lamp	
<b>Type</b>	<b>Merkmale</b>	<b>Features</b>	<b>Best. Nr. / Order No.</b>	
1017/gR	1 Kabeleinführung, kein Schutzkorb	1 cable gland, no cast guard	E14 B15d	002-528
1017/2/gR	2 Kabeleinführungen, kein Schutzkorb	2 cable glands, no cast guard	E14 B15d	002-527
1017/gK	1 Kabeleinführung Schutzkorb	1 cable gland, cast guard	E14 B15d	xxx xxx xxx xxx
1017/2/gK	2 Kabeleinführungen, Schutzkorb	2 cable glands, cast guard	E14 B15d	xxx xxx xxx xxx