



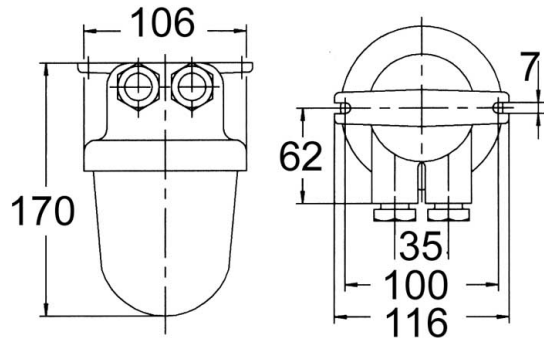
DECKMA GmbH

Decksmaschinen und Automation Vertriebs GmbH

Fon: +49 (0)4105 - 65 60-0 · Fax: +49 (0)4105 - 65 60-25 · Web: www.deckma-gmbh.de · E-Mail: info@deckma-gmbh.de

HNA Standard Leuchte / HNA Standard Lamp

1131 / CR / 1974



Materialien	Messing / Rotguss, mit klarer Strukturabdeckung aus Polycarbonat. Für 1 Glühlampe mit max. 60W und E27 Fassung.	Materials	Body of brass / red brass with clear structured globe. For 1 incandescent lamp with max. 60W and E27 socket.
Montage	Deckenaufbau	Mounting	Directly to the ceiling
Kabeleinführung	1 / 2 Kabelverschraubungen M24	Cable entry	1 / 2 cable glands M24
Schutzart	IP 56	Protection class	IP 56
Gewicht	ca. 0,8 kg	Weight	approx. 0,8 kg
Anschluss	Klemmen an der Fassung	Connection	Terminal at socket
Spannung	Abhängig vom Leuchtmittel	Voltage	Depending on lamp
Type	Merkmale	Features	Best. Nr. / Order No.
1131/CR/1974	1 Kabelverschraubung	1 cable gland	003-505
1131/2/CR/1974	2 Kabelverschraubungen	2 cable glands	002-529