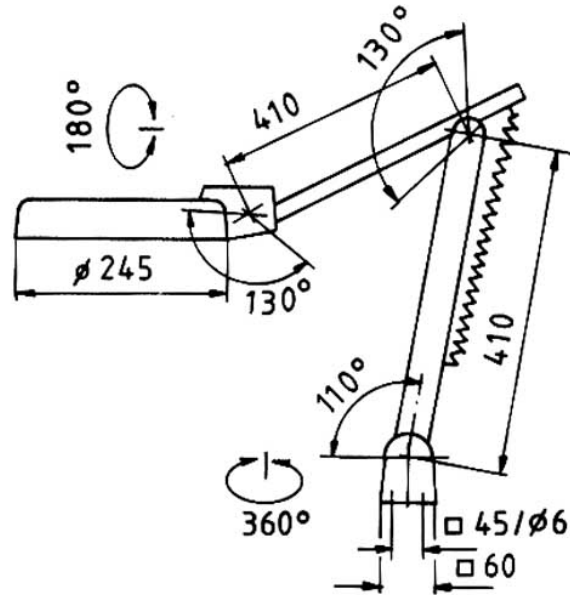


Lupenleuchte / Lamp with magnifying glass

RLL122



Materialien	Arm und Fuss aus Aluminium. Leuchte aus Kunststoff. Ringleuchtmittel 22W. Lupe aus Glas (4 Dipotrien), 120mm Ø. Eingebauter Schalter.	Materials	Arm and base made of aluminium. Lamp head made of plastic. 22W ring lamp. 120mm Ø Magnifier made of glass. Built-in switch.
Kabel	1,5m Kabel mit Eurostecker	Cable	1.5m mains lead with euro-plug
Schutzart	IP 20	Protection class	IP 20
Gewicht	ca. 1,8 kg	Weight	approx. 1,8 kg
Spannung	230V / 50Hz	Voltage	230V / 50Hz
Type			
Type	Merkmale	Features	Best. Nr. / Order no.
RLL 122	weiss	white (RAL 9010)	002-891