

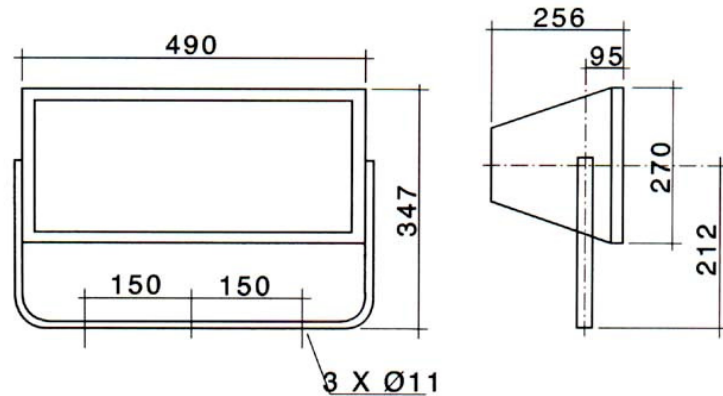
# DECKMA GmbH

Decksmaschinen und Automation Vertriebs GmbH

Fon: +49 (0)4105 - 65 60-0 · Fax: +49 (0)4105 - 65 60-25 · Web: www.deckma-gmbh.de · E-Mail: info@deckma-gmbh.de

Strahler / Floodlight

SF 150P / 250P / 400P



|                        |  |                         |  |
|------------------------|--|-------------------------|--|
| <b>Materialien</b>     | Seewasserbeständiges Aluminium Gehäuse, gelb lackiert. Reflektor aus poliertem Aluminium. Ständer aus verzinktem Stahl. Rostfreie Edelstahlschrauben | <b>Materials</b>        | Body of seawater-proof Aluminium, yellow painted. Reflector of polished Aluminium. Mounting bracket of galvanised steel. Stainless steel screws. |
| <b>Kabeleinführung</b> | 1 Kabelverschraubung<br>1 Blindstopfen PG 16   | <b>Cable entry</b>      | 1 cable gland<br>1 blind plug PG 16  |
| <b>Schutzart</b>       | IP 66  | <b>Protection class</b> | IP 66  |
| <b>Gewicht</b>         | ca. 16 kg  | <b>Weight</b>           | Approx. 16 kg  |
| <b>Anschluss</b>       | 3-Fach Terminalblock für je 2 x 2,5 qmm  | <b>Connection</b>       | 3-way 2 x 2,5 sq.mm Terminal block   |
| <b>Spannung</b>        | 230V / 50Hz oder 230V / 60Hz   | <b>Voltage</b>          | 230V / 50Hz or 230V / 60Hz   |

| Type     | Merkmale  | Features  | Best. Nr / Order No. |                    |
|----------|---|---|----------------------|--------------------|
| SF 150 P | Für 150W Natriumdampf-Lampe mit E40 Fassung. Mit eingebautem Vorschaltgerät | For 150W HP-Sodium lamp with E40 socket. Built-in ballast | 50Hz<br>60Hz         | 000-557<br>000-556 |
| SF 250 P | Für 250W Natriumdampf-Lampe mit E40 Fassung. Mit eingebautem Vorschaltgerät | For 250W HP-Sodium lamp with E40 socket. Built-in ballast | 50Hz<br>60Hz         | 000-559<br>000-558 |
| SF 400 P | Für 400W Natriumdampf-Lampe mit E40 Fassung. Mit eingebautem Vorschaltgerät | For 400W HP-Sodium lamp with E40 socket. Built-in ballast | 50Hz<br>60Hz         | 000-561<br>000-560 |