



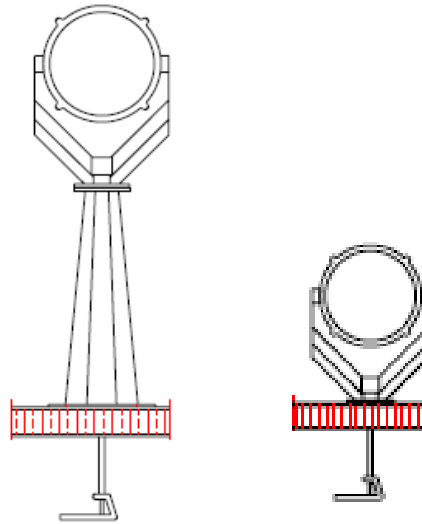
DECKMA GmbH

Decksmaschinen und Automation Vertriebs GmbH

Fon: +49 (0)4105 - 65 60-0 · Fax: +49 (0)4105 - 65 60-25 · Web: www.deckma-gmbh.de · E-Mail: info@deckma-gmbh.de

Suchscheinwerfer / Searchlight

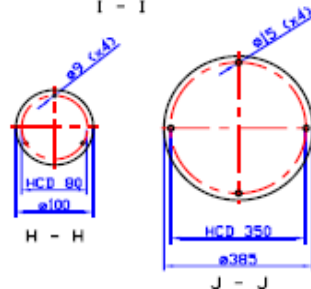
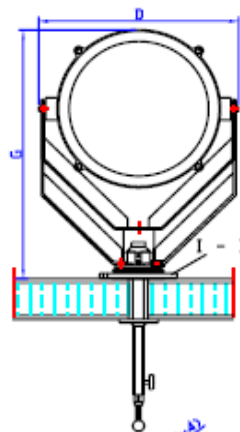
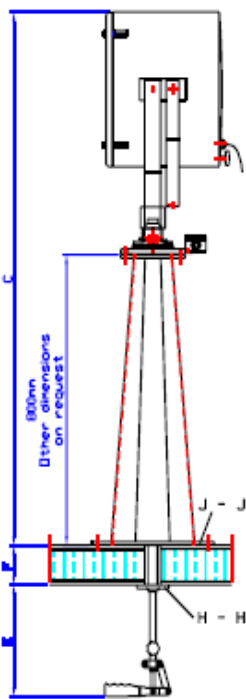
SH260 BS/BH - SH480 BS/BH



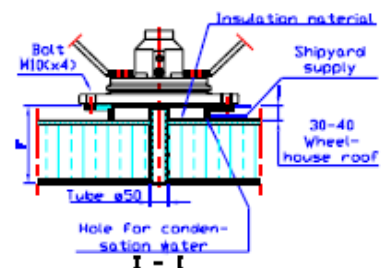
Materialien	Gehäuse aus Seewasser beständigem Aluminium mit Polyesterbeschichtung, weiss. Fernbediengestänge für manuelle Bedienung von der Kommandobrücke. Gehärtetes temperaturbeständiges Frontglas. Reflektor aus Silber bedampftem Spiegelglas.	Materials	Drum made of sea water resistant aluminium with white polyester coating. Operating shaft for manual operation from inside of Navigation bridge. Hardened temperature resistant front glass. Reflector of silver plated glass mirror.
Anschluss	Mit montierter Klemmbox	Connection	With mounted connection box
Schutzart	IP 56	Protection class	IP 56
Optionen	Stillstandsheizung, Säule für erhöhte Montage, Abdeckung, Streulichtfilter, Morseblende.	Options	Thermostat controlled heating, Pedestahl for hight mounting, Spread filter, Canvas cover, Morse shutter.
Operation Bereich	340° horizontal 55° vertikal	Operation Angle	340° horizontal 55° vertical
Leistung	250W- 3000W	Power	250W-3000W
Spannung	24V DC, 115V AC, 230V AC	Voltage	24V DC, 115V AC, 230V AC

Technical Data

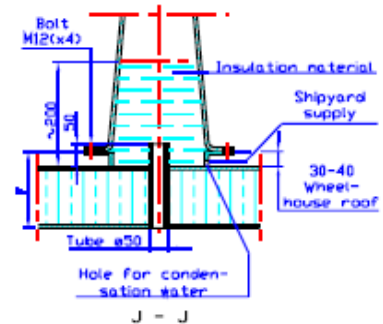
Type	Part No:	Voltage (Volt)	Power (Watt)	Socket	Diverg. (°)	Range1 lux (m)	Covered area d=m	Luminous intensity x 1.000.000(cd)	Intensity at 250m (lux)	Weight
SH 260 BS	001-740	24	250	Gx6,35	7,6	2454	340	6,5	104	11
SH 260 BH	001-753	24	250	Gx6,35	7,6	2454	340	6,5	104	19
SH 310 BS	001-741	24	500	E40	8,3	2063	208	4,2	68	15
SH 310 BS	001-744	230	1000	Gx9,5	11	1540	295	2,3	36	15
SH 310 BH	001-754	24	500	E40	8,3	2063	208	4,2	68	23
SH 310 BH	001-757	230	1000	Gx9,5	11	1540	295	2,3	36	23
SH 470 BS	001-748	230	2000	GY 16	10,8	2366	447	5,6	91	22
SH 470 BH	001-761	230	2000	GY 16	10,8	2366	447	5,6	90	30
SH 480 BS	001-749	230	3000	G38	12	2100	540	14,9	71	26
SH 480 BH	001-762	230	3000	G38	12	2100	540	14,9	71	34



Recommended mounting



Recommended mounting



Type	A	B(ø)	C	D	E	F	G
SH260	330	330	1355	330	315	300	555
SH310	340	380	1420	330	315	300	620
SH370	375	420	1470	330	315	300	670
SH470	375	520	1580	330	315	300	780