



DECKMA GmbH

Decksmaschinen und Automation Vertriebs GmbH

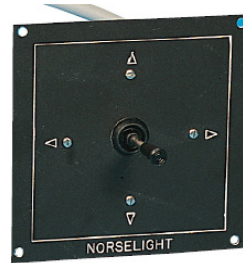
Fon: +49 (0)4105 - 65 60-0 · Fax: +49 (0)4105 - 65 60-25 · Web: www.deckma-gmbh.de · E-Mail: info@deckma-gmbh.de

Suchscheinwerfer / Searchlight

SH260 R10 - SH480 R10



Main Panel

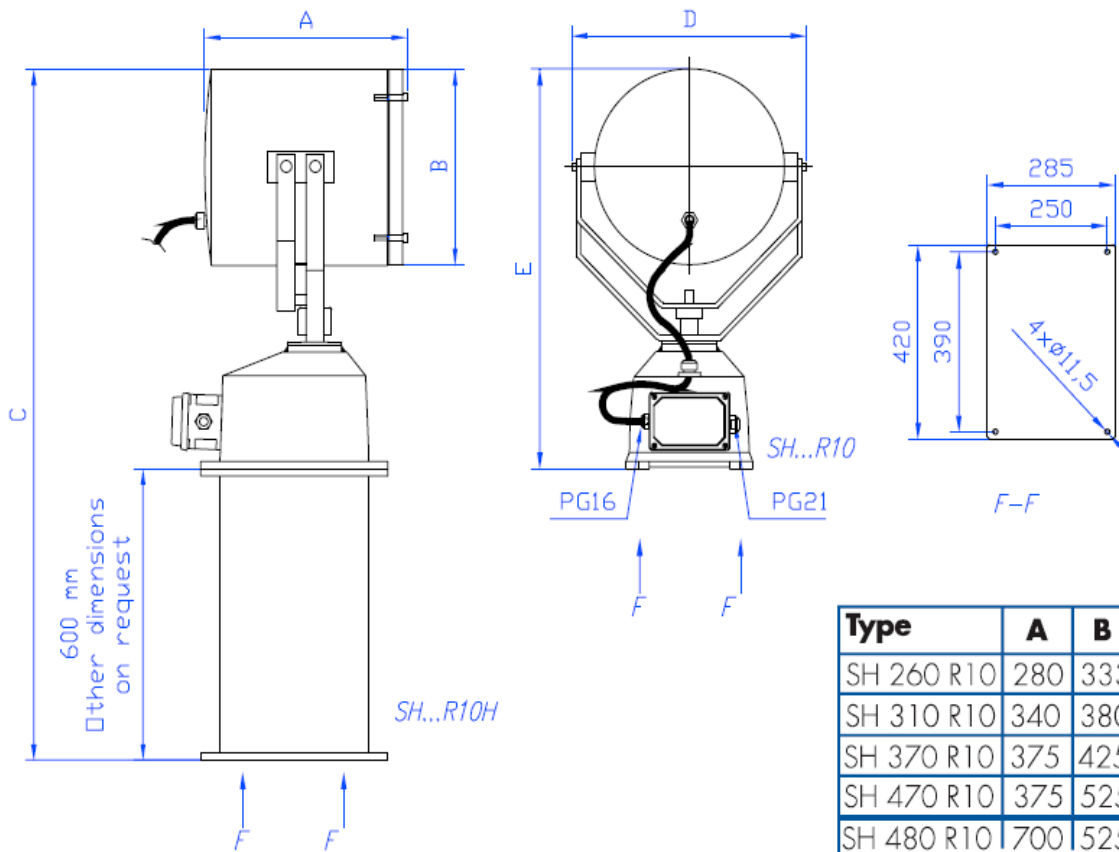


Slave Panel

Materialien	Gehäuse aus Seewasser beständigem Aluminium mit Polyesterbeschichtung, weiss. Gehärtetes temperaturbeständiges Frontglas. Reflektor aus Silber bedampftem Spiegelglas.	Materials	Drum made of sea water resistant aluminium with white polyester coating. Hardened temperature resistant front glass. Reflector of silver plated glass mirror.
Anschluss	Mit montierter Klemmbox	Connection	With mounted connection box
Schutzart	IP 56	Protection class	IP 56
Optionen	Stillstandsheizung für Temperaturen bis -50°C, Säule für erhöhte Montage, Abdeckung, Streulichtfilter, Funk Fernbedienung.	Options	Thermostat controlled heating for temperature down to -50°C, Pedestahl for hight mounting, Spread filter, Canvas cover, Radio control.
Operation Bereich	Stufenlos drehbar 340° horizontal 55° vertikal	Operation Angle	Stepless adjustable 340° horizontal 55° vertical
Leistung	250W- 3000W	Power	250W-3000W
Spannung	24V DC, 115V AC, 230V AC	Voltage	24V DC, 115V AC, 230V AC

Technical Data

Type	Part No:	Voltage (Volt)	Power (Watt)	Socket	Diverg. (°)	Range1 lux (m)	Covered area d=m	Luminous intensity x 1000000(cd)	Intensity at 250m (lux)	Weight
SH 260 R10	001-768	24	250	Gx6,35	7,6	2454	340	6,5	104	31
SH 310 R10	001-773	230	1000	Gx9,5	11	1540	295	2,3	36	32
SH 470 R10	001-786	230	2000	GY 16	10,8	2366	447	5,6	91	41
SH 480 R10	001-788	230	3000	G38	12	2100	540	14,9	71	45



Type	A	B	C	D	E
SH 260 R10	280	333	1415	423	815
SH 310 R10	340	380	1470	470	870
SH 370 R10	375	425	1510	515	910
SH 470 R10	375	525	1620	615	1020
SH 480 R10	700	525	1620	615	1020