

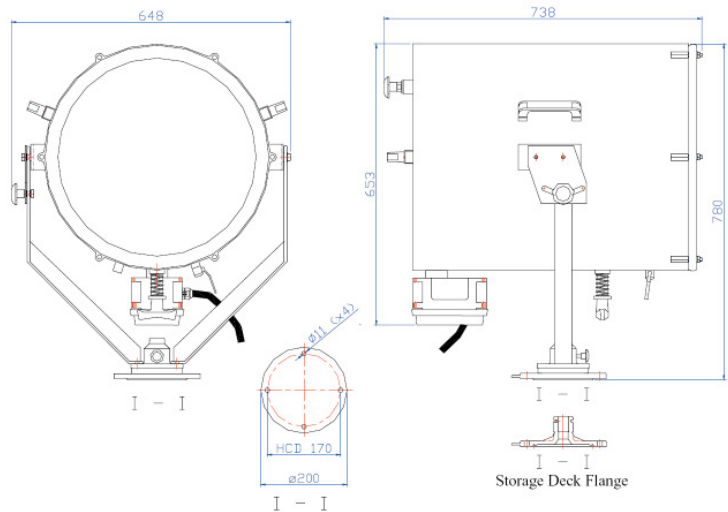
DECKMA GmbH

Decksmaschinen und Automation Vertriebs GmbH

Fon: +49 (0)4105 - 65 60-0 · Fax: +49 (0)4105 - 65 60-25 · Web: www.deckma-gmbh.de · E-Mail: info@deckma-gmbh.de

Suchscheinwerfer / Searchlight

SH 510



Materialien		Gehäuse aus Seewasser beständigem Aluminium mit Polyesterbeschichtung, weiss. Gehärtetes temperaturbeständiges Frontglas. 2-geteilter Reflektor aus Silber bedampftem Spiegelglas.			Materials		Drum made of sea water resistant aluminium with white polyester coating. Hardened temperature resistant front glass. Controllable split reflector of silver plated glass mirror.		
Anschluss		Mit montierter Klemmbox			Connection		With mounted connection box		
Schutzart		IP 56			Protection class		IP 56		
Optionen		Front Glas Abdeckung, Scheinwerfer Abdeckung, EEx de IIC T6 Stecker-Steckdose, IP 56 Stecker-Steckdose			Options		Front glass cover, Canvas cover, EEx de IIC T6 plug and socket, IP 56 plug and socket		
Operation Bereich		340° horizontal, 55° vertikal			Operation Angle		340° horizontal, 55° vertikal		
Type	Part No:	Voltage (Volt)	Power (Watt)	Divergence (°)	Range 1 lux (m)	Reflector diameter (mm)	Luminous intensity x10 ⁶ (cd)	Weight drum	Weight Deck flange
SH 510	001-888	115	2000	2 x 5°	1850	457	3,4	30	0,9
SH 510	001-890	230	2000	2 x 5°	1850	457	3,4	30	0,9
SH 510	001-889	115	3000	2 x 5°	2056	457	4,2	30	0,9
SH 510	001-891	230	3000	2 x 5°	2056	457	4,2	30	0,9