

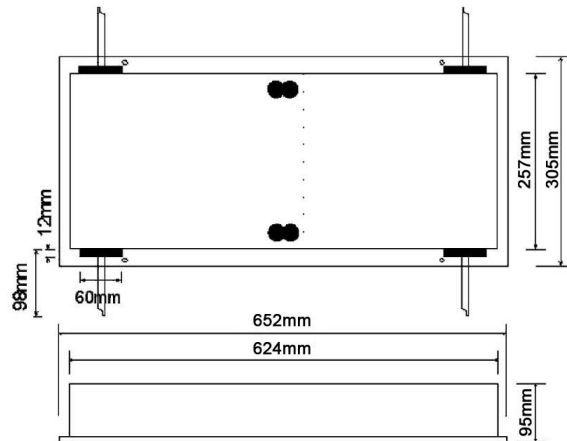
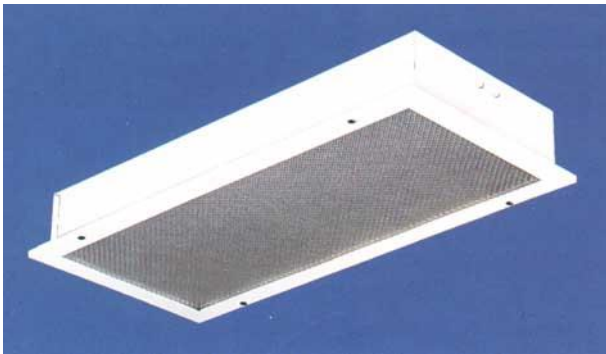
# DECKMA GmbH

Decksmaschinen und Automation Vertriebs GmbH

Fon: +49 (0)4105 - 65 60-0 · Fax: +49 (0)4105 - 65 60-25 · Web: www.deckma-gmbh.de · E-Mail: info@deckma-gmbh.de

Deckenleuchte, Einbau / Ceiling Lamp, recessed mounted

TL11-R260 218HF DP



<b>Materialien</b>	Gehäuse aus galvanisiertem Stahl . Abdeckung aus Acryl, Rahmen pulverbeschichtet, weiß für 2 Leuchtstofflampen 18W mit G13 Fassung,	<b>Materials</b>	Body of galvanised steel. Acrylic diffuser. Frame with white powder finish. For 2 fluorescent lamps 18W with G13 socket
<b>Montage Deckenausschnitt Deckenstärke</b>	Deckeneinbau 285 x 630 mm ± 1mm 10mm – 50 mm	<b>Mounting, Ceiling- cut out ceiling thickness</b>	Recessed in the ceiling 285 x 630 mm ± 1mm 10 mm – 50mm
<b>Kabeleinführung</b>	Je 2 Durchbrüche an den Enden Ø 20,5 mm, 2 doppelte Gummi-Durchführungen auf der Rückseite	<b>Cable entry</b>	2 knock-outs, Ø 20,5 mm at each end, 2 double grommets at the backside
<b>Schutzart</b>	IP 44	<b>Protection class</b>	IP 44
<b>Gewicht</b>	ca. 4,3 kg	<b>Weight</b>	approx. 4,3 kg
<b>Anschluss</b>	5-Fach Klemmblock für je 2 x 2,5 qmm	<b>Connection</b>	One 5-way 2 x 2,5 sq.mm Push-in terminal block
<b>Spannung</b>	230 V 50/60Hz	<b>Voltage</b>	230 V 50/60Hz
<b>Type</b>	<b>Merkmale</b>	<b>Features</b>	<b>Best. Nr. / Order No.</b>
TL11-R260 218 DP			004-264
	Montagehalter	Mounting brackets	004-266