



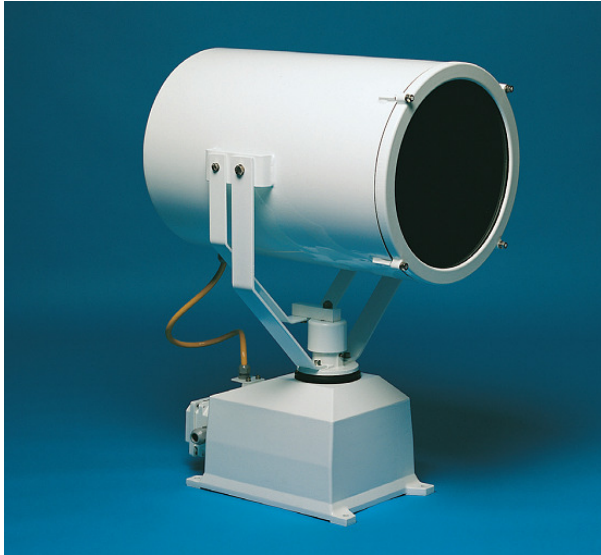
DECKMA GmbH

Decksmaschinen und Automation Vertriebs GmbH

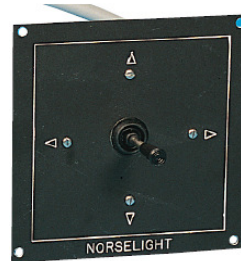
Fon: +49 (0)4105 - 65 60-0 · Fax: +49 (0)4105 - 65 60-25 · Web: www.deckma-gmbh.de · E-Mail: info@deckma-gmbh.de

Suchscheinwerfer / Searchlight

XS500 R10- XS 3000 R10



Main Panel

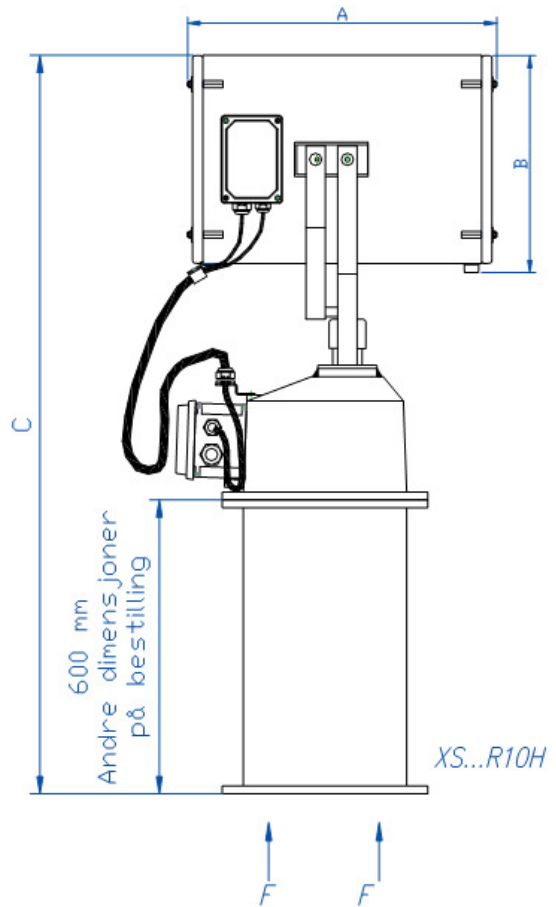
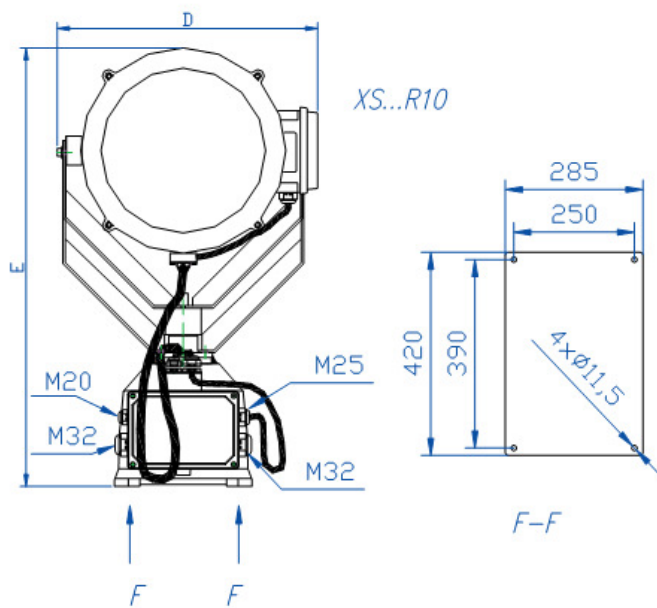


Slave Panel

Materialien	Gehäuse aus Seewasser beständigem Aluminium mit Polyesterbeschichtung, weiss. Gehärtetes temperaturbeständiges Frontglas. Reflektor aus Silber bedampftem Spiegelglas.	Materials	Drum made of sea water resistant aluminium with white polyester coating. Hardened temperature resistant front glass. Reflector of silver plated glass mirror.
Temperatur	bis -50°C Ein geregeltes Heizelement garantiert optimale Arbeitsbedingungen.	Temperature	down to -50°C thermostatic heating element ensures optimal working conditions
Anschluss	Mit montierter Klemmbox	Connection	With mounted connection box
Zubehör	Bedienpanel(On-Off ,Fokus) Netzgerät	Accessories	Main Panel (on-off, Focus) Power Supply unit
Schutzart	IP 56	Protection class	IP 56
Optionen	Säule für erhöhte Montage Streulichtfilter.	Options	Pedestahl for hight mounting Spread filter.
Operation Bereich	340° horizontal, 55° vertikal	Operation Angle	340° horizontal, 55° vertikal
Leistung	500W- 3000W	Power	500W- 3000W
Spannung	115V AC, 230V AC	Voltage	115V AC, 230V AC

Technical Data

Type	Part No:	Voltage (Volt)	Power (Watt)	Divergence (°)	Range lux (m)	Covered area d=m	Luminous intensity x 10 ⁶ (cd)	Weight
XS 500 R 10	001-818	230	500	2-7°	4600	560	21	42
XS 1000 R 10	001-820	230	1000	2-7°	6400	780	40	47
XS 1600 R 10	001-822	230	1600	3-8°	7200	1000	52	47
XS 2000 R 10	001-824	230	2000	2-7°	9200	1130	87	57
XS 3000 R 10	001-825	230	3000	3-8°	10100	1350	107	60



Type	A	B	C	D	E
XS 500 R10	470	410	1470	470	870
XS 1000 R10	610	425	1508	515	910
XS 1600 R10	610	425	1508	515	910
XS 2000 R10	700	526	1620	615	1020
XS 3000 R10	700	526	1620	615	1020

Measures in mm