

# DECKMA GmbH

Decksmaschinen und Automation Vertriebs GmbH

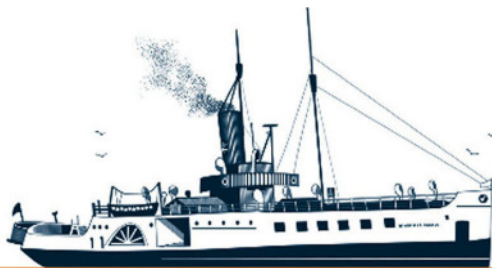
Fon: +49 (0)4105 - 65 60-0 · Fax: +49 (0)4105 - 65 60-25 · Web: [www.deckma-gmbh.de](http://www.deckma-gmbh.de) · E-Mail: [info@deckma-gmbh.de](mailto:info@deckma-gmbh.de)

Signallicht /Signal Light

**DHR73 LED**



<b>Materialien</b>	Gehäuse: seewasserfestes Aluminium, schwarz eloxiert LED Treiber: Epoxy vergossen Schirm: seewasserfestes Aluminium, schwarz eloxiert Linse: Borosilikat Glas Sockel: Polyamid schwarz	<b>Materials</b>	Housing: seawater resistant aluminium, hard anodised, black LED driver: epoxy potted Screen: seawater resistant aluminium, anodised black Lens: borosilicate glass Base: polyamide black
<b>Montage</b>	Grundplatte	<b>Mounting</b>	Base plate
<b>Spannung</b>	90-230V AC sowie 24V DC +-20%	<b>Voltage</b>	90-230V AC and 24V DC +-20%
<b>Leuchtmittel</b>	High Power LED	<b>Type of lamp</b>	High Power LED
<b>Kabeleinführung</b>	2 Kabeleinführungen M25 Für Kabel von 7-12mm	<b>Cable entry</b>	2 cable glands M25 For cable diameter 7-12mm
<b>Schutzart</b>	IP 66	<b>Protection class</b>	IP 66
<b>Lebensdauer</b>	50.000h	<b>Lifespan</b>	>50.000h
<b>Betriebstemperatur</b>	-25 °C bis 55 °C	<b>Operating temperature</b>	-25 °C up to 55 °C
<b>Betriebszustände</b>	Dauerlicht oder Blinklicht mit 30, 60, 120 oder 180 Blitzen pro minute.	<b>Operation modies</b>	Steady light or 30,60,120, 180 flashes per minute.



# DECKMA GmbH

Decksmaschinen und Automation Vertriebs GmbH

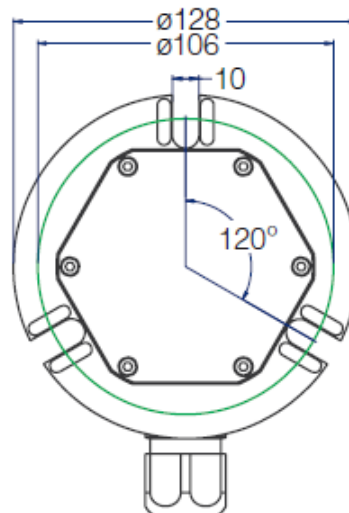
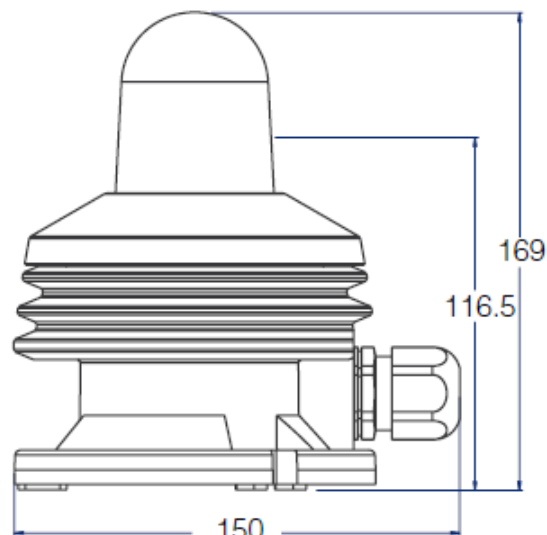
Fon: +49 (0)4105 - 65 60-0 · Fax: +49 (0)4105 - 65 60-25 · Web: [www.deckma-gmbh.de](http://www.deckma-gmbh.de) · E-Mail: [info@deckma-gmbh.de](mailto:info@deckma-gmbh.de)

Signallicht /Signal Light

**DHR73 LED**

Type	Merkmale Features	Farbe/Winkel Color/angle	Tragweite Range	Leistung Power	Gewicht Weight	Art.Nr. Part no.
73.06.00.00	Signal light, w.base	White 360°	3 Nm	7,5-12W	3,0 Kg	010-745
73.07.00.00	Signal light, w.base	Red 360°	3 Nm	7,5-12W	3,0 Kg	010-748
73.08.00.00	Signal light, w.base	Green 360°	3 Nm	7,5-12W	3,0 Kg	010-749
73.09.00.00	Signal light, w.base	Yellow 360°	3 Nm	7,5-12W	3,0 Kg	010-750
73.10.00.00	Signal light, w.base	Blue 360°	2 Nm	7,5-12W	3,0 Kg	010-751

## Abmessungen/Dimensions



All dimensions in mm.