

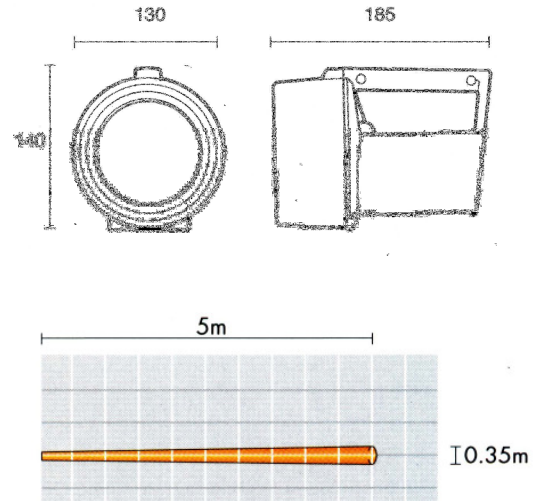
DECKMA GmbH

Decksmaschinen und Automation Vertriebs GmbH

Fon: +49 (0)4105 - 65 60-0 · Fax: +49 (0)4105 - 65 60-25 · Web: www.deckma-gmbh.de · E-Mail: info@deckma-gmbh.de

Explosionssgeschützte Handlampe / Explosion Proof Handlamp

H-251A



Materialien	Gehäuse aus schlagzähem Thermoplast, elektrostatisch ungefährlich. 6mm dickes bruchsaicheres Glas	Materials	Impact resistant thermoplastic, electrostatic non-hazardous. 6mm thick and scratch resistant glass
Schutzart	EEx e ib IIC T4 IP66 T135°C Zone 1 und 2	Protection class	EEx e ib IIC T4 IP66 T135°C Zone 1 and 2
Temperatur	-20°C bis +40°C	Temperature	-20°C bis +40°C
Zertifikat	BAS00ATEX2176 LROs, MCA	Certificate	BAS00ATEX2176 LROs, MCA
Gewicht	1,75 kg inkl. Akku	Weight	1,75kg incl. Battery
Akku	Bleiakkumulator 4V / 5Ah	Rechargeable Battery	Sealed lead acid 4V / 5Ah

Type	Merkmale	Features	Best.Nr./ OrderNo.
H-251A	EX-geschützte Sicherheits-Handleuchte mit Akkumulator	Explosion proof safety hand lamp with rechargeable batterie	40067
H-69	Ersatz Halogen Lampe 3,75V 2,8W	Spare Halogen lamp 3,75V 2,8W	40068
H-66	Ersatz-Akkumulator 4V / 5Ah	Spare battery 4V / 5Ah	40023
C-251 HV	Ladegerät 115-230V AC	Charger 115-230V AC	40043
C-251 LV	Ladegerät 12-32V DC	Charger 12-32V DC	40075